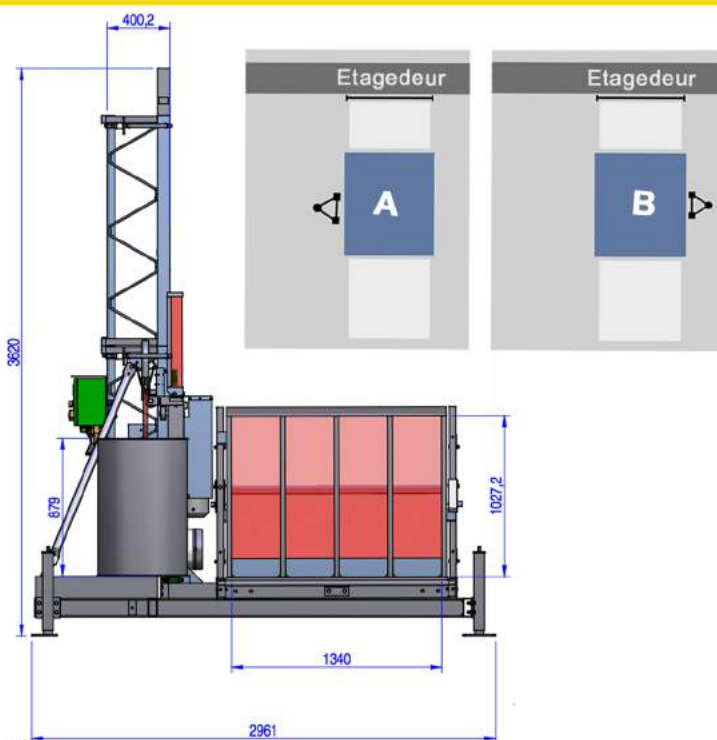


SPECIFICATIES



Type	AT50
Max. hefcapaciteit	500 kg
Max. masthoogte (vrijstaand)	10.50 meter
Max. masthoogte (verankerd)	75.00 meter
Verankeringsafstand	Max. 6.00 meter
Platformafmeting standaard	1.50 x 1.50 meter
Hefsnelheid	0.4 m/sec
Motorvermogen	4.0 kW
Voedingsspanning	400V
Amperage	32A (5 polig)
Benodigde ruimte (lxb)	Ca. 2.96 x 1.96 meter
Lengte mastdeel	1.50 meter
Gewicht mastdeel	60 kg
Verankeringskrachten	Per situatie te bepalen