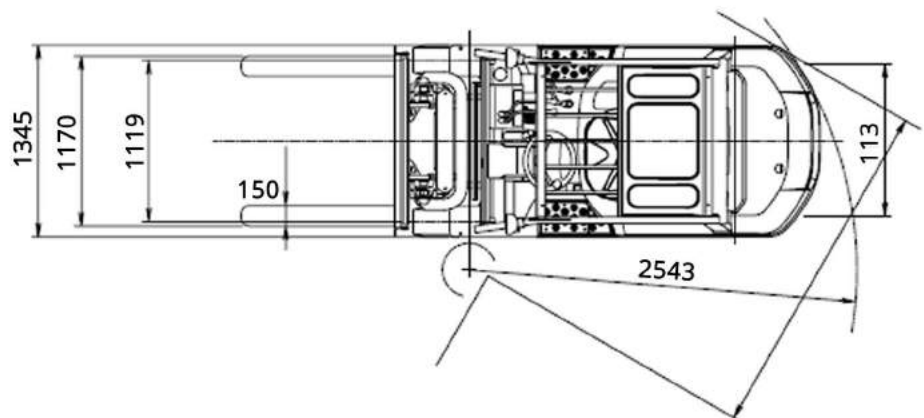
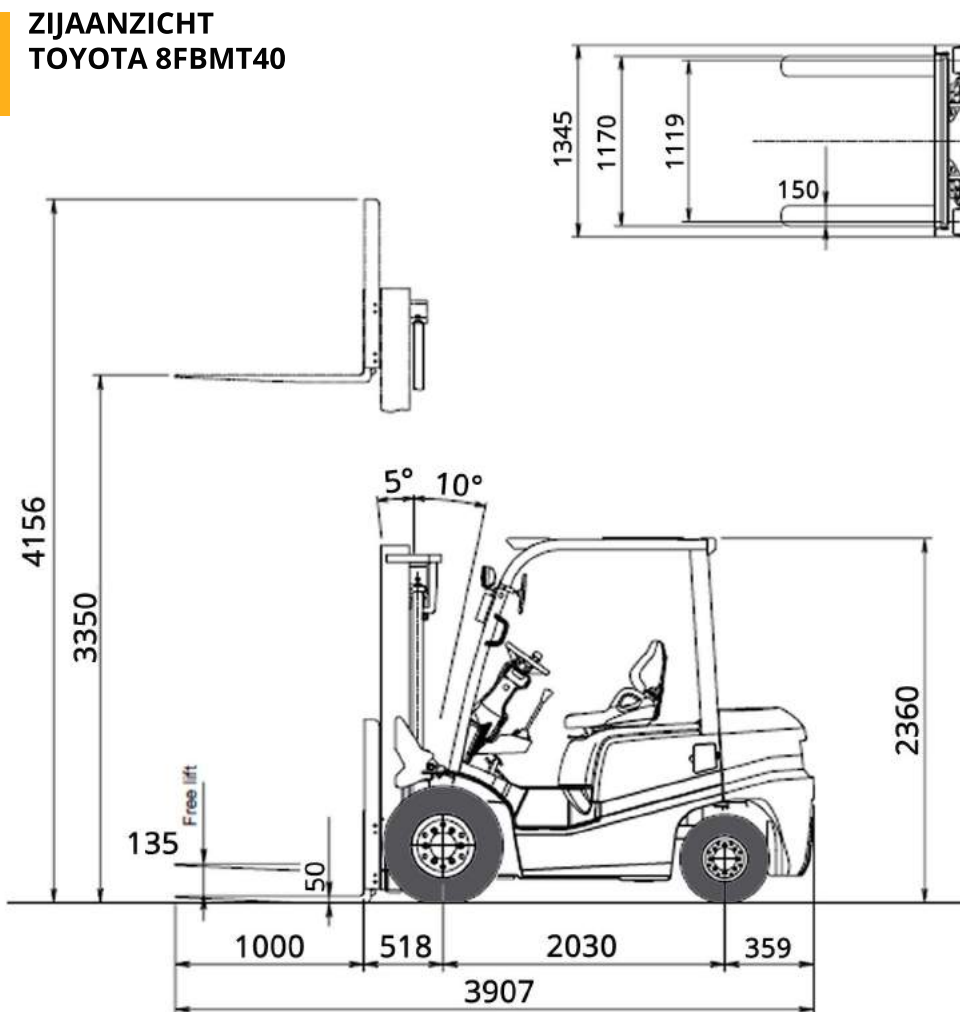


Type	TOYOTA 8FBMT40
Hefcapaciteit	4.000 kg
Max. hefhoogte	3.35 meter
Eigen gewicht	6.556 kg
Aandrijving	Accu
Banden	Non-marking
Werkomgeving	Binnen & buiten
Rijsnelheid	18 km/u
Klimvermogen	17%
Lengte vorken	1.00 meter
Breedte vorken	0.15 meter
Vrij heffing	0.13 meter
Mast type	3-delig
<b>Afmetingen</b>	
Lengte	3.91 meter
Breedte	1.35 meter
Doorrijhoogte	2.50 meter



- Uitgevoerd met side-shift en verstelbare vorken

## ZIJAANZICHT TOYOTA 8FBMT40



## BOVENAANZICHT TOYOTA 8FBMT40