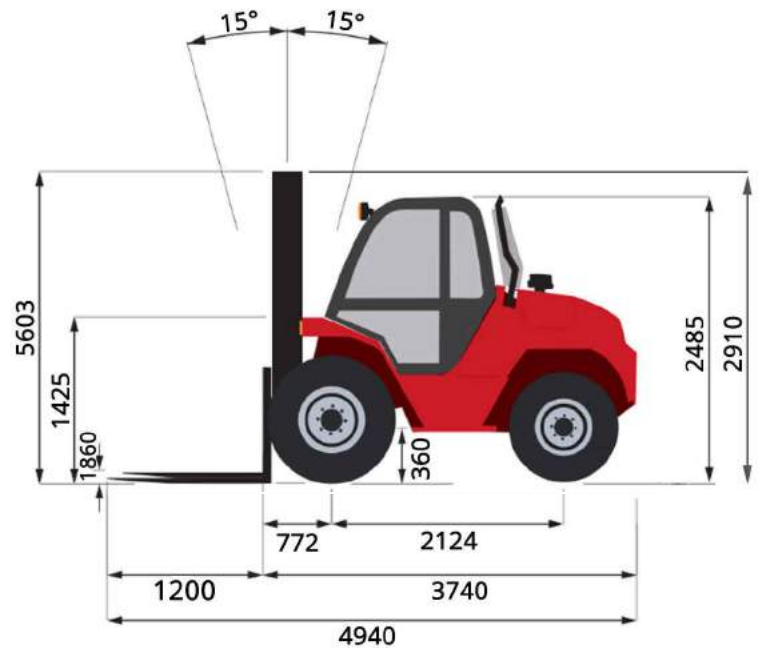
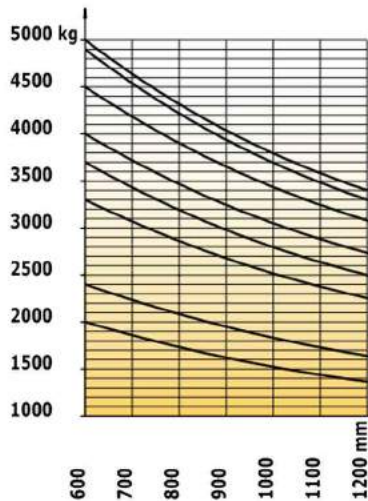


Type	MANITOU M50-4
Hefcapaciteit	5.000 kg
Max. hefhoogte	5.50 meter
Eigen gewicht	8.325 kg
Aandrijving	Dieselmotor
Banden	Volrubber/zwart
Werkomgeving	Binnen & buiten
Rijsnelheid	24 km/u
Klimvermogen	21%
Lengte vorken	1.20 meter
Breedte vorken	0.15 meter
Vrij heffing	1.86 meter
Mast type	3-delig
<b>Afmetingen</b>	
Lengte	4.94 meter
Breedte	2.08 meter
Hoogte	2.91 meter



- Uitgevoerd met side-shift en verstelbare vorken
- Voorzien van ruw terrein banden

## LAADDIAGRAM MANITOU M50-4 ZONDER SIDESHIFT



## LAADDIAGRAM MANITOU M50-4 MET SIDESHIFT

