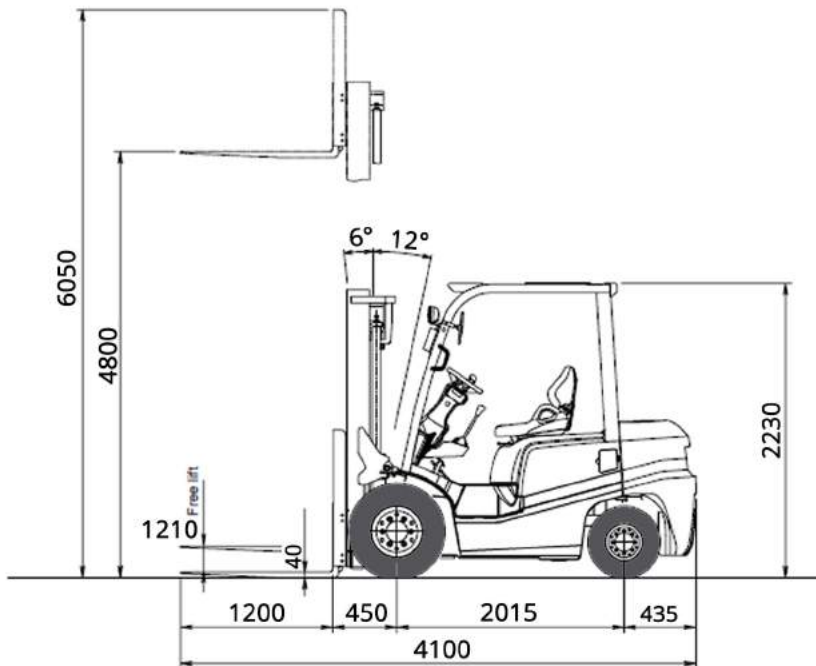


Type	TCM FD25T3
Hefcapaciteit	2.500 kg
Max. hefhoogte	4.80 meter
Eigen gewicht	3.700 kg
Aandrijving	Dieselmotor
Banden	Volrubber/zwart
Werkomgeving	Binnen & buiten
Rijsnelheid	15 km/u
Klimvermogen	15%
Lengte vorken	1.20 meter
Breedte vorken	0.12 meter
Vrij heffing	1.21 meter
Mast type	3-delig
Afmetingen	
Lengte	4.10 meter
Breedte	1.21 meter
Doorrijhoogte	2.23 meter



Uitgevoerd met side-shift en verstelbare vorken

ZIJAAZICHT TCM FD25T3



BOVENAANZICHT TCM FD25T3

