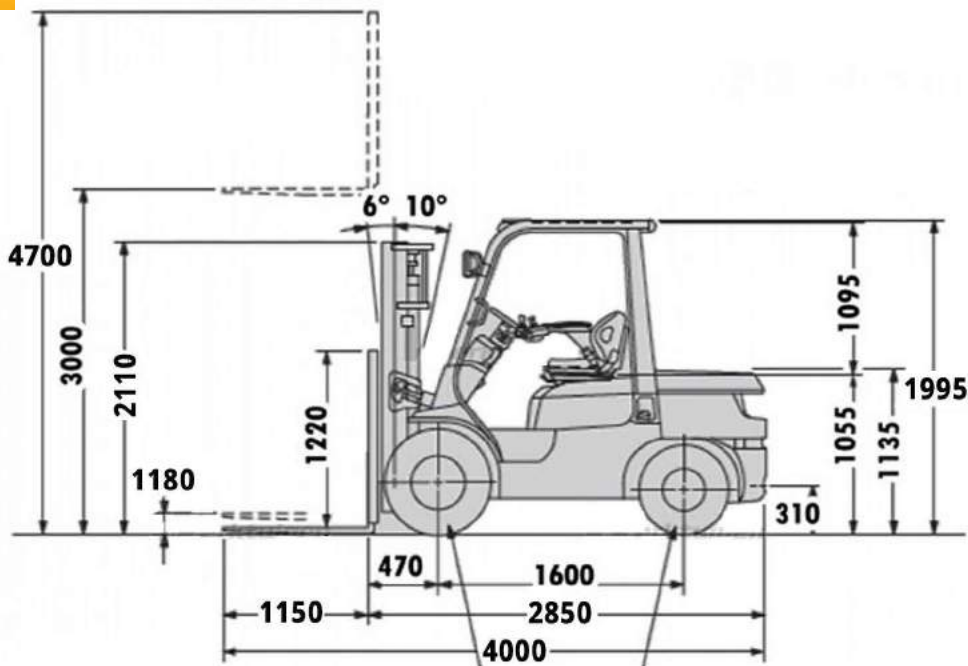


Type	TOYOTA 62-7FDF25
Hefcapaciteit	2.500 kg
Max. hefhoogte	4.70 meter
Eigen gewicht	4.120 kg
Aandrijving	Dieselmotor
Banden	Volrubber/zwart
Werkomgeving	Binnen & buiten
Rijsnelheid	19.5 km/u
Klimvermogen	25%
Lengte vorken	1.15 meter
Breedte vorken	0.12 meter
Vrij heffing	1.18 meter
Mast type	3-delig
Afmetingen	
Lengte	4.00 meter
Breedte	1.15 meter
Doorrijhoogte	2.11 meter



Uitgevoerd met side-shift en verstelbare vorken

ZIJAANZICHT TOYOTA 62-7FDF25



BOVENAANZICHT TOYOTA 62-7FDF25

