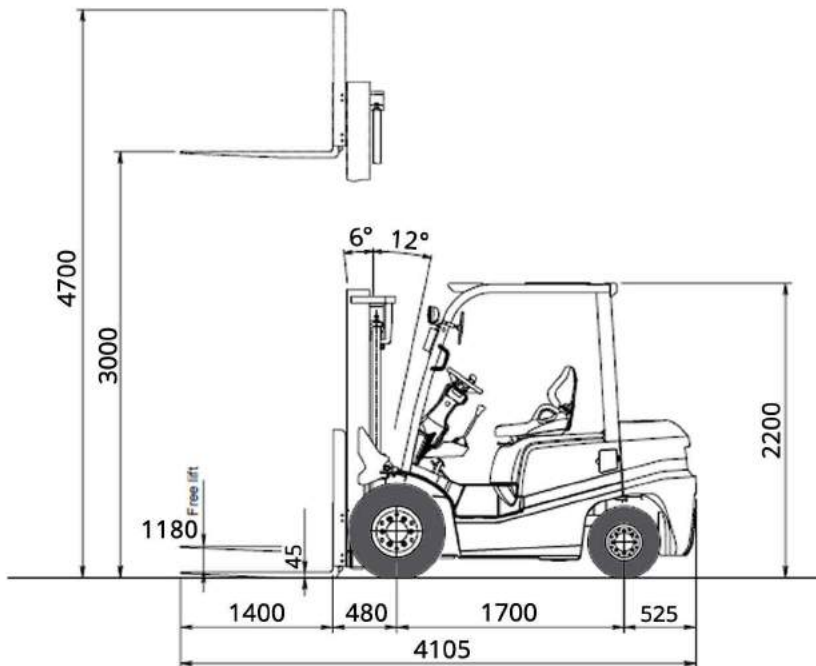


Type	TCM FD30T3
Hefcapaciteit	3.000 kg
Max. hefhoogte	4.70 meter
Eigen gewicht	4.020 kg
Aandrijving	Dieselmotor
Banden	Volrubber/zwart
Werkomgeving	Binnen & buiten
Rijsnelheid	19.5 km/u
Klimvermogen	20%
Lengte vorken	1.40 meter
Breedte vorken	0.13 meter
Vrij heffing	1.18 meter
Mast type	3-delig
<b>Afmetingen</b>	
Lengte	4.11 meter
Breedte	1.23 meter
Doorrijhoogte	2.20 meter



Uitgevoerd met side-shift en verstelbare vorken

## ZIJAAZICHT TCM FD30T3



## BOVENAANZICHT TCM FD30T3

