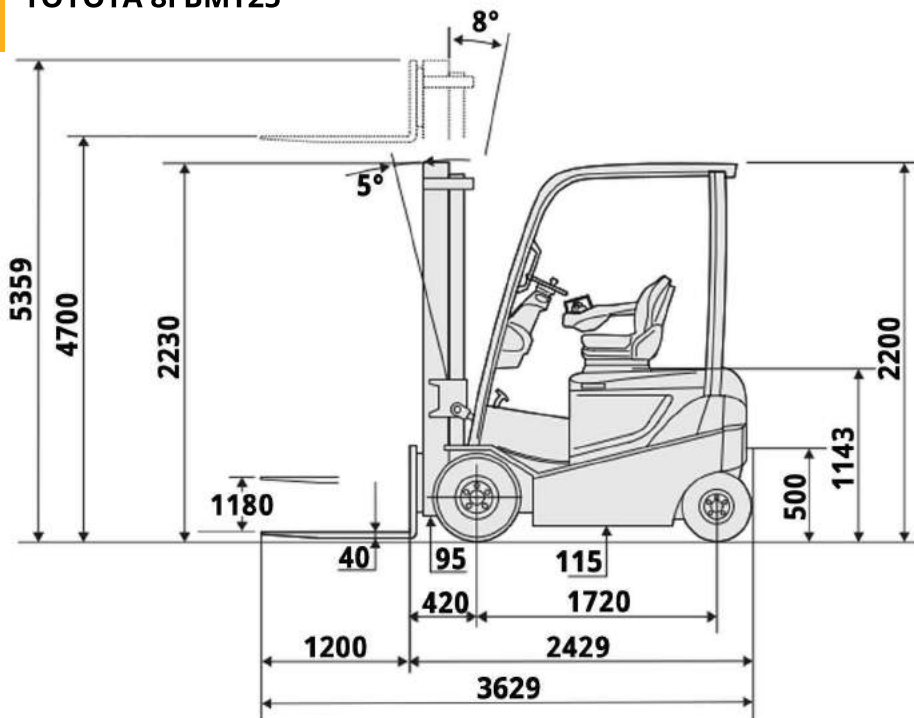


Type	TOYOTA 8FBMT25
Hefcapaciteit	2.500 kg
Max. hefhoogte	4.70 meter
Eigen gewicht	5.267 kg
Aandrijving	Accu
Banden	Volrubber/non-marking
Werkomgeving	Binnen & buiten
Rijsnelheid	14 km/u
Klimvermogen	15%
Lengte vorken	1.20 meter
Breedte vorken	0.12 meter
Vrij heffing	1.18 meter
Mast type	3-delig
Afmetingen	
Lengte	3.63 meter
Breedte	1.20 meter
Doorrijhoogte	2.23 meter



- Uitgevoerd met side-shift en verstelbare vorken
- Voorzien van non-marking banden

ZIJAAZICHT TOYOTA 8FBMT25



BOVENAANZICHT TOYOTA 8FBMT25

