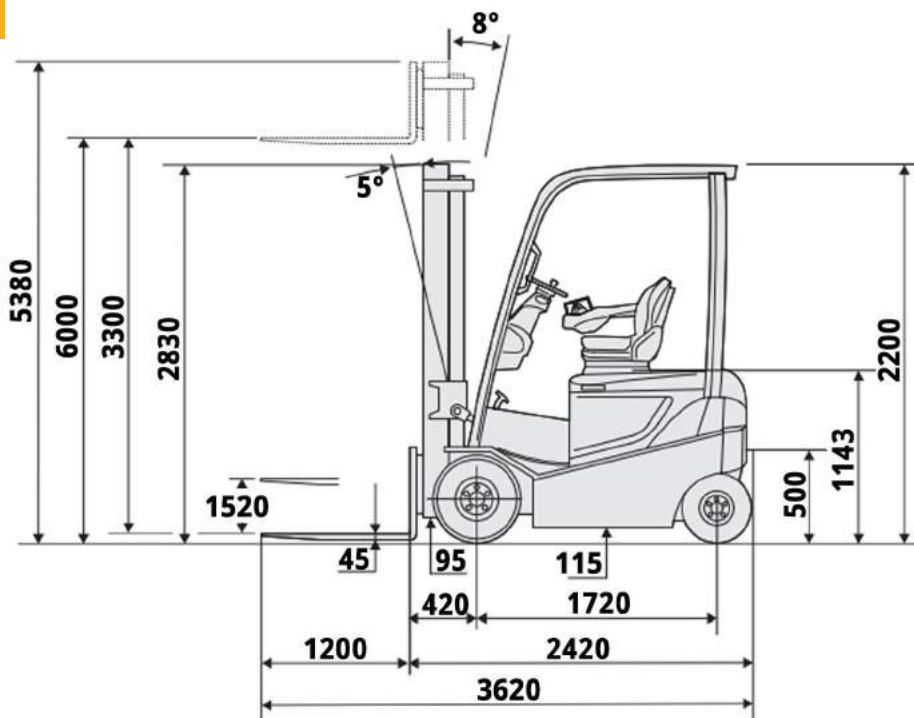


Type	TOYOTA 8FBMT30
Hefcapaciteit	3.000 kg
Max. hefhoogte	6.00 meter
Eigen gewicht	5.652 kg
Aandrijving	Accu
Banden	Volrubber/non-marking
Werkomgeving	Binnen & buiten
Rijsnelheid	14 km/u
Klimvermogen	15%
Lengte vorken	1.20 meter
Breedte vorken	0.10 meter
Vrij heffing	1.52 meter
Mast type	3-delig
Afmetingen	
Lengte	3.62 meter
Breedte	1.19 meter
Hoogte	2.83 meter



- Uitgevoerd met side-shift
- Voorzien van non-marking banden

ZIJAANZICHT TOYOTA 8FBMT30



BOVENAANZICHT TOYOTA 8FBMT30

