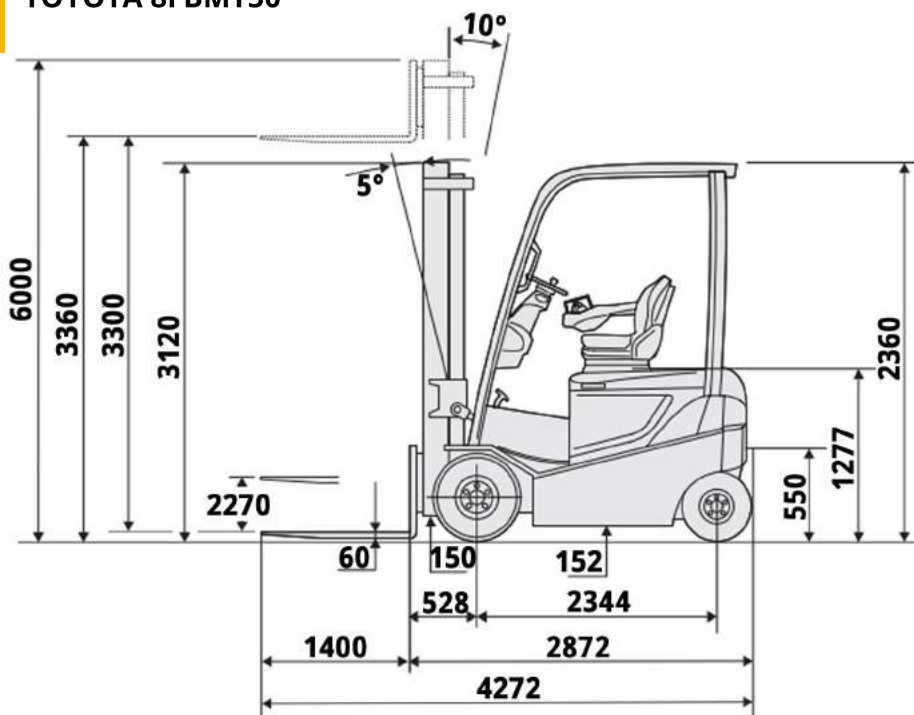


Type	TOYOTA 8FBMT50
Hefcapaciteit	5.000 kg
Max. hefhoogte	6.00 meter
Eigen gewicht	8.894 kg
Aandrijving	Accu
Banden	Volrubber/non-marking
Werkomgeving	Binnen & buiten
Rijsnelheid	14 km/u
Klimvermogen	15%
Lengte vorken	1.40 meter
Breedte vorken	0.15 meter
Vrij heffing	2.27 meter
Mast type	3-delig
<b>Afmetingen</b>	
Lengte	4.27 meter
Breedte	1.44 meter
Hoogte	3.12 meter



- Uitgevoerd met side-shift en verstelbare vorken
- Voorzien van non-marking banden

## ZIJAANZICHT TOYOTA 8FBMT50



## BOVENAANZICHT TOYOTA 8FBMT50

