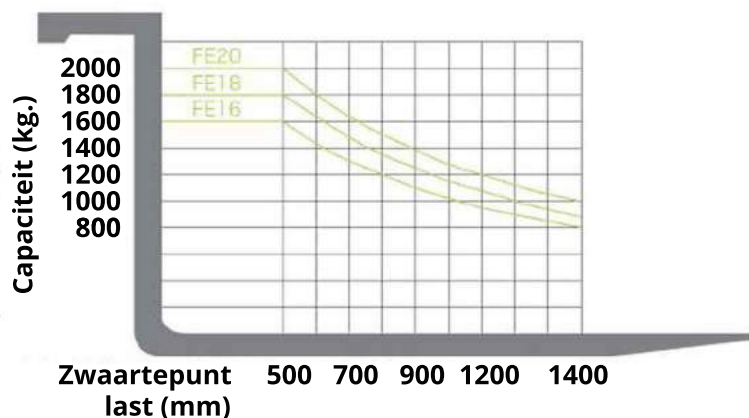
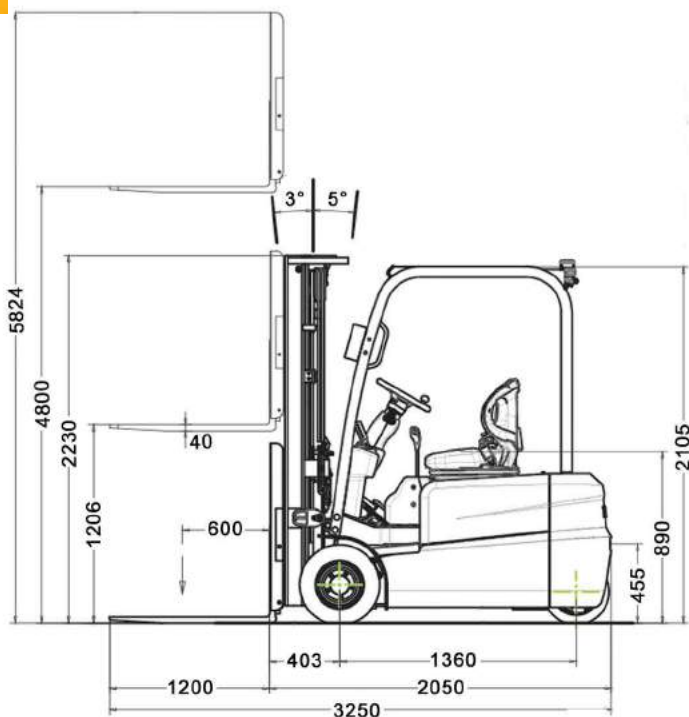


Type	ZOOMLION FE16
Hefcapaciteit	1.600 kg
Max. hefhoogte	4.80 meter
Eigen gewicht	3.480 kg
Aandrijving	Accu
Banden	Volrubber/non-marking
Werkomgeving	Binnen & buiten
Rijsnelheid	14 km/u
Klimvermogen	15%
Lengte vorken	1.20 meter
Breedte vorken	0.10 meter
Vrij heffing	1.21 meter
Mast type	3-delig
<b>Afmetingen</b>	
Lengte	3.25 meter
Breedte	1.09 meter
Hoogte	2.23 meter



- Uitgevoerd met side-shift en verstelbare vorken
- Voorzien van non-marking banden

## ZIJAANZICHT ZOOMLION FE16



## BOVENAANZICHT ZOOMLION FE16

