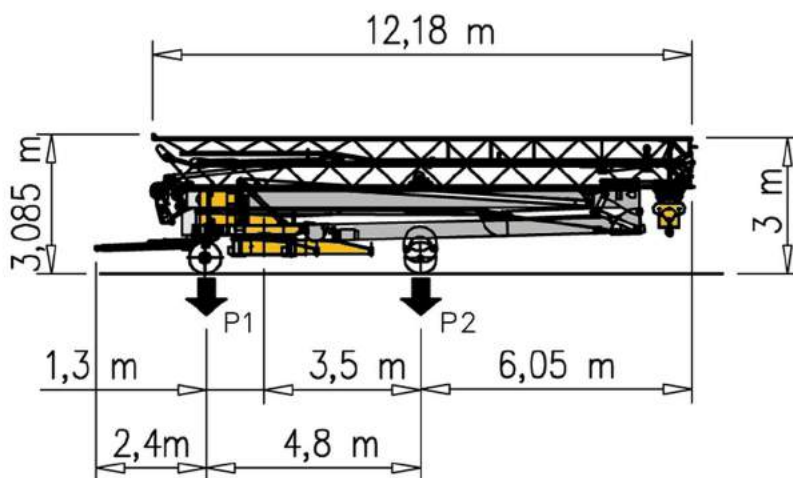


## Hijstabel (10t/m)

12	13	14	15	16	17	18	19	20	21	22	23	24	m
825	750	700	650	625	575	550	525	500	475	450	425	400	kg

# SPECIFICATIES



Type	FMGru 724 RBI-V1
Max. hijscapaciteit	1.800 kg / 1.000 kg
Max. capaciteit max. vlucht	700 kg / 410 kg
Max. vlucht	24.00 meter
Max. haakhoogte	19.45 meter
Ballast radius	1.80 meter
Wielset	Sleepbaar (ongeremd)
Bediening kraan	Radiografisch
Aandrijving	Electra
Voeding	230V / 20A of 400V / 32A
Stempel afmeting	3.60 x 3.60 meter
Max. stempeldruk (F1)	12t per poot
<b>Afmetingen</b>	
Lengte	12.18 meter
Breedte	2.48 meter
Hoogte	3.08 meter
Wielbasis	4.80 meter

### Optioneel leverbaar:

Puinbak, pallettaak, betonkubel, kettingen, hijsbanden, blokkenklemmen, stenenklemmen, vacuümzuigers, etc.