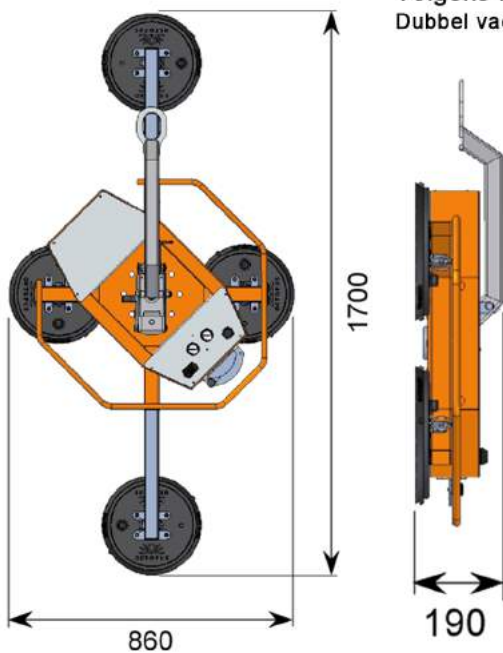


SPECIFICATIES



Volgens NEN13155  
Dubbel vacuüm circuit

Type	GL-N400/300
Max. capaciteit	400 kg
Max. capaciteit verticaal	300 kg
Eigen gewicht	40 kg
Diameter vacuümnap	30 cm
Uitvoering	Draaibaar & kantelbaar
Aandrijving	Elektrisch
Afmetingen	
Lengte	1.29 meter
Breedte	1.29 meter
Dikte	0.19 meter

