

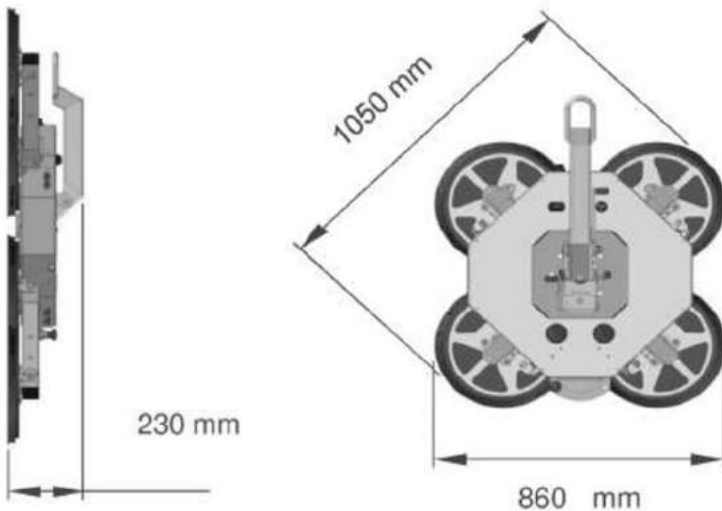


Standaard geleverd in waterdichte transportbox
Optioneel met afstandsbediening



SPECIFICATIES

Dubbel vacuüm circuit
Volgens NEN13155



Type	GL-RN 400
Max. capaciteit	400 kg
Eigen gewicht	60 kg
Diameter vacuümnap	40 cm
Uitvoering	Draaibaar & kantelbaar
Aandrijving	Accu / 24V
Afmetingen	
Lengte	1.05 meter
Breedte	0.86 meter
Dikte	0.23 meter

