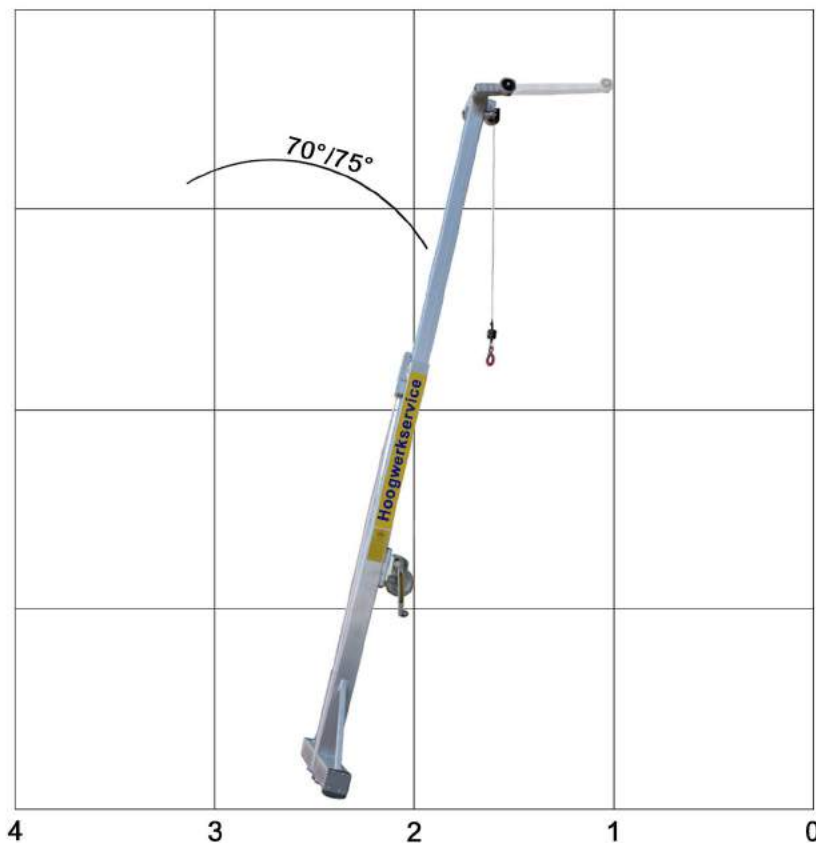


Type	Gevelridder S
Hefhoogte	3.50
Capaciteit	250 kg
Ingeschoven lengte	2.20 meter
Uitgeschoven lengte	3.75 meter
Eigen gewicht	18 kg
Afmetingen	
Breedte voet	0.85 meter
Breedte uithouder	1.11 meter

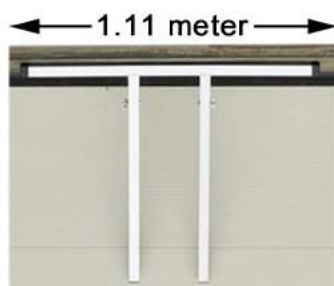


WERKDIAGRAM GEVELRIDDER S



- Zelf te vervoeren

AFMETINGEN GEVELRIDDER S



Uithouder

