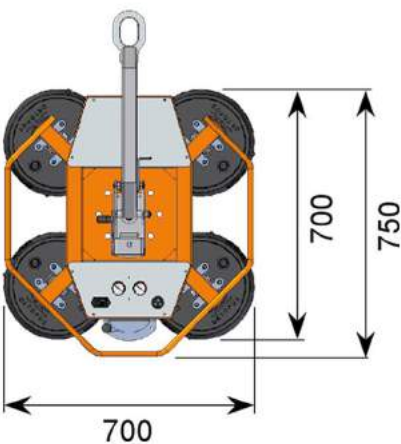
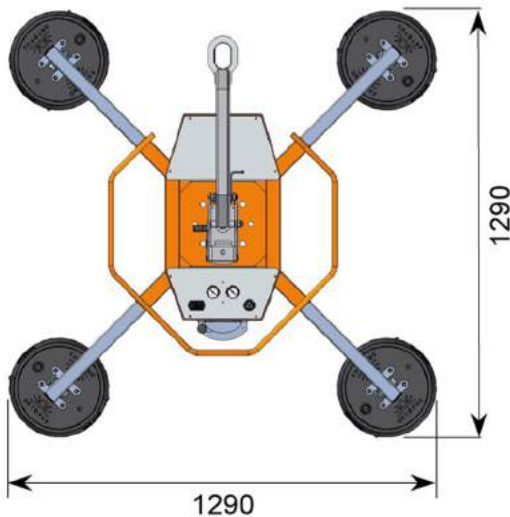


Type	GL-N 400/300
Capaciteit	400 kg
Capaciteit verticaal	300 kg
Eigen gewicht	40 kg
Diameter vacuümnap	30 cm
Uitvoering	Draaibaar & kantelbaar
Aandrijving	Accu / 24V
Afmetingen	
Lengte	1.29 meter
Breedte	1.29 meter
Dikte	0.19 meter

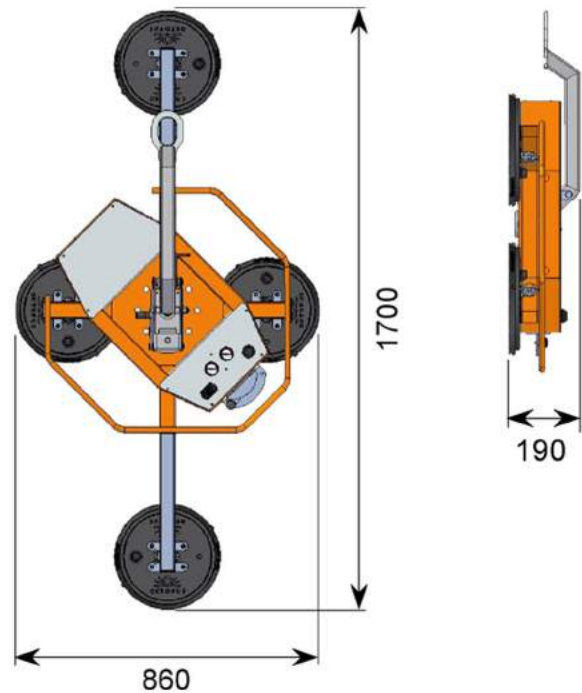


AFMETINGEN GL-N 400/300



Optioneel met afstandsbediening

- Dubbel vacuüm circuit
- Volgens NEN13155



DRAAI OPTIES GL-N 400/300



Standaard geleverd met waterdichte transportbox