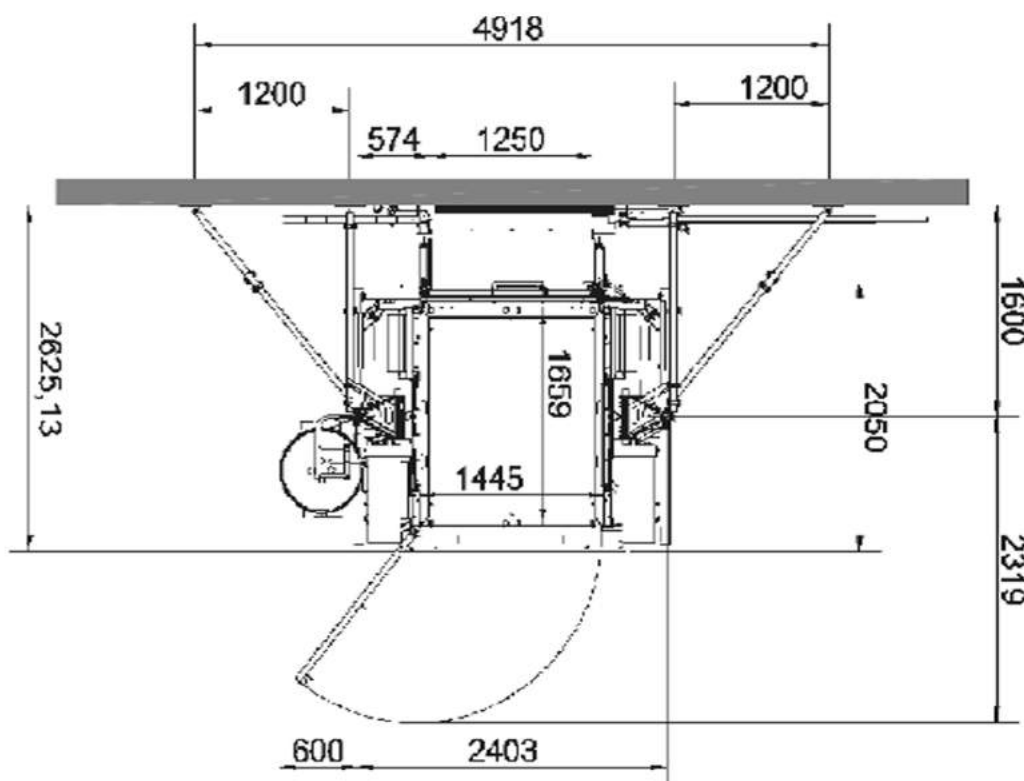


Type	1500 Z - A
Hefcapaciteit	1.500 kg
Max. masthoogte (verankerd)	100.00 meter
Max. verankeringsafstand	10.00 meter
Platform afmeting	1.45 x 1.65 meter
Hefsnelheid	12/24 m/min
Motorvermogen	2 x 6.1 kW
Voedingsspanning	400V
Amperage	32A (5-polig)
Hoogte basis	Ca. 2.42 meter
Uitvoering	Oproepbaar vanaf etage
Lengte mastdeel	1.50 meter
Gewicht mastdeel	40 kg
Verankeringskrachten	Per situatie te bepalen



BASIS 1500 Z/ZP PLATFORM TYPE A



PLATFORM TYPE A

