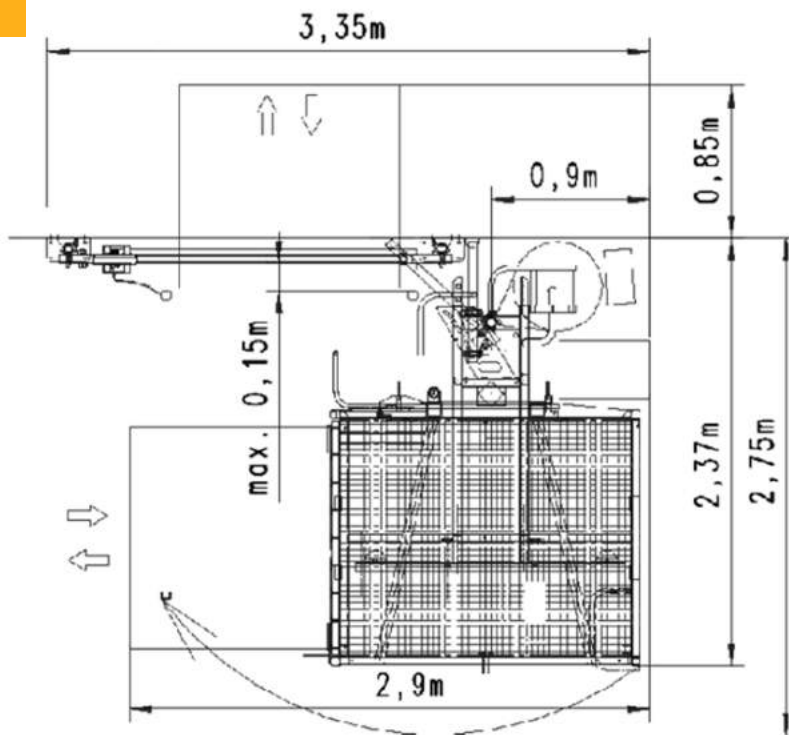


Type	500 Z/ZP - Bouwserie 3
Hefcapaciteit	500 kg
Aantal personen	5 personen
Max. masthoogte (verankerd)	100.00 meter
Max. verankeringsafstand	6.00 meter
Platform afmeting	1.40 x 1.60 meter
Hefsnelheid	12/24 m/min
Motorvermogen	6.1 kW
Voedingsspanning	400V
Amperage	32A (5-polig)
Benodigde ruimte (l x b x h)	2.50 x 3.60 x 2.50 meter
Uitvoering	Oproepbaar vanaf etage
Lengte mastdeel	1.50 meter
Gewicht mastdeel	40 kg
Verankeringskrachten	Per situatie te bepalen



BASIS 500 Z/ZP BOUWSERIE 3



PLATFORM TYPE A

