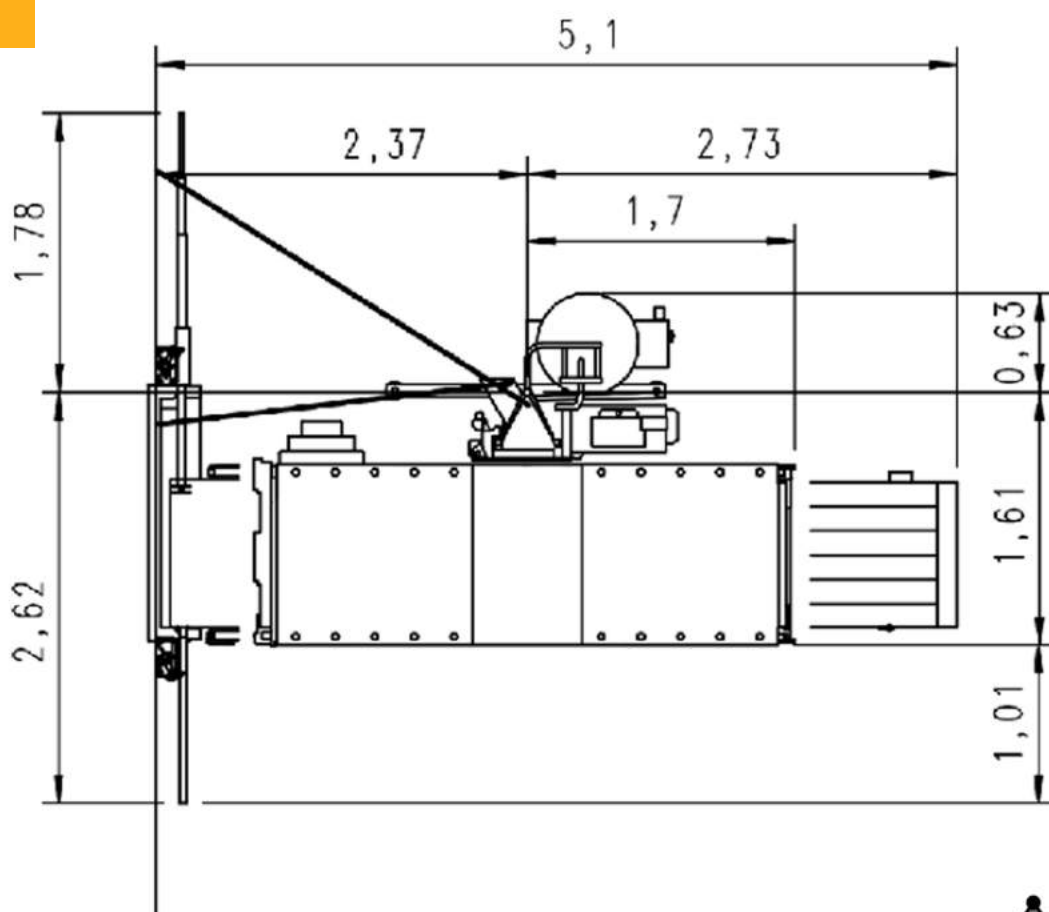


Type	500 Z/ZP - SL
Hefcapaciteit	500 kg
Aantal personen	3 personen
Max. masthoogte (verankerd)	100.00 meter
Max. verankeringsafstand	6.00 meter
Platform afmeting	1.00 x 3.20 meter
Hefsnelheid	12/24 m/min
Motorvermogen	6.1 kW
Voedingsspanning	400V
Amperage	32A (5-polig)
Benodigde ruimte (l x b)	Ca. 4.20 x 2.75 meter
Uitvoering	Oproepbaar vanaf etage
Lengte mastdeel	1.50 meter
Gewicht mastdeel	40 kg
Verankeringskrachten	Per situatie te bepalen



Extra groot platform

BASIS 500 Z/ZP - SL



PLATFORM TYPE SL

