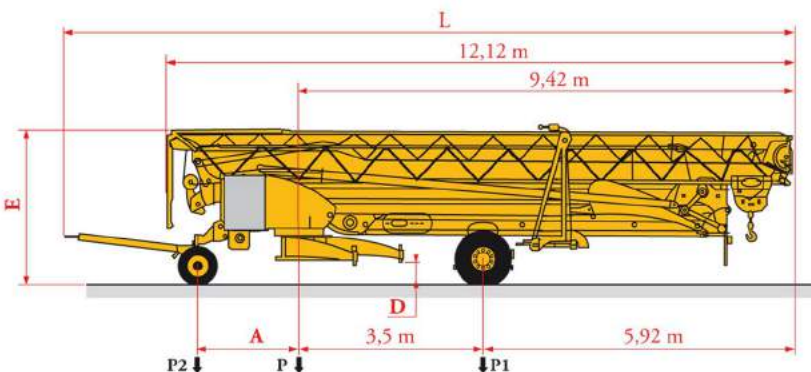


## Hijstabel (10t/m)

12	13	14	15	16	17	18	19	20	21	22	23	24	25	26	m
825	750	700	650	625	575	550	525	500	475	450	425	400	390	385	kg



# SPECIFICATIES



## Type

Potain IGO21  
Rups

Max. hijscapaciteit

1.800 kg / 1.000 kg

Max. capaciteit max. vlucht

700 kg / 385 kg

Max. vlucht

26.00 meter

Max. haakhoogte

19.50 meter

Ballast radius

2.00 meter

Rupsen

Staal

Bediening kraan

Radiografisch

Aandrijving

Electra

Voeding

230V / 20A of 400V / 32A

Rijsnelheid

Stapvoets

Afmetingen

Lengte

12.12 meter

Breedte

2.50 / 4.00 meter

Hoogte

3.00 meter

Optioneel leverbaar:

Puinbak, pallethaak, betonkubel, kettingen, hijsbanden, blokkenklemmen, stenenklemmen, vacuümzuigers, aggregaat, etc.