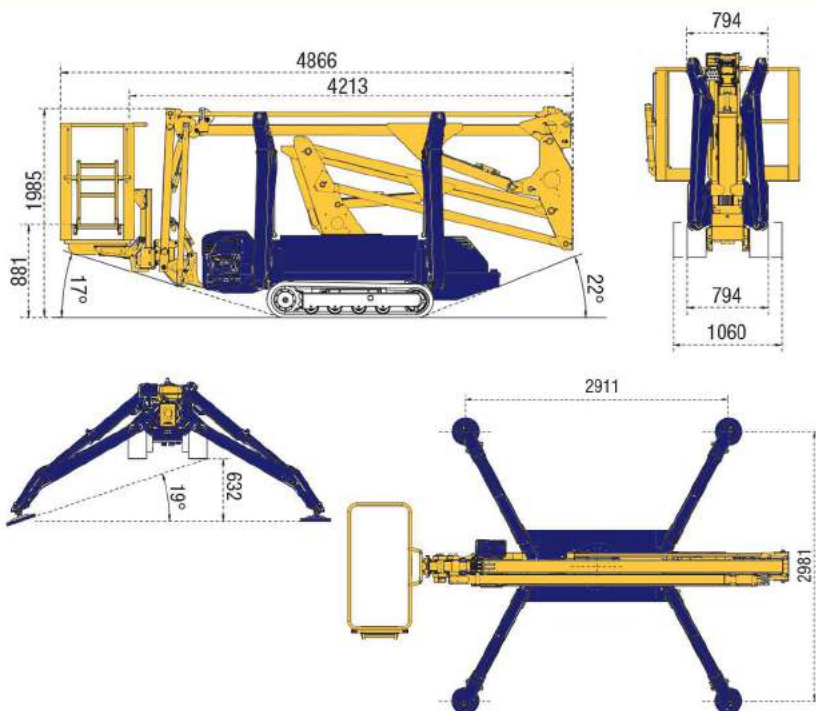


## SPECIFICATIES



Type	IM R15
Max. werkhogte	15.00 meter
Max. platformhoogte	13.00 meter
Max. reikwijdte	8.70 meter
Knikarmhoogte	5.00 meter
Platformafmeting	0.70 x 1.40 meter
Platform capaciteit	200 kg
Scheefstandbeveiliging	1°
Roterende werkkooi	90 + 90°
Rupsen	Rubber, non-marking
Werkomgeving	Binnen & buiten
Rijsnelheid	2.0 km/u
Klimvermogen	25°
Eigen gewicht	1.980 kg
Aandrijving	Benzinemotor & 230V
Stempels	Hydraulisch
Stempelmaat	2.91 x 2.98 meter
Afmetingen	
Lengte	4.21 / 4.86 meter
Breedte	0.79 meter
Hoogte	1.99 meter