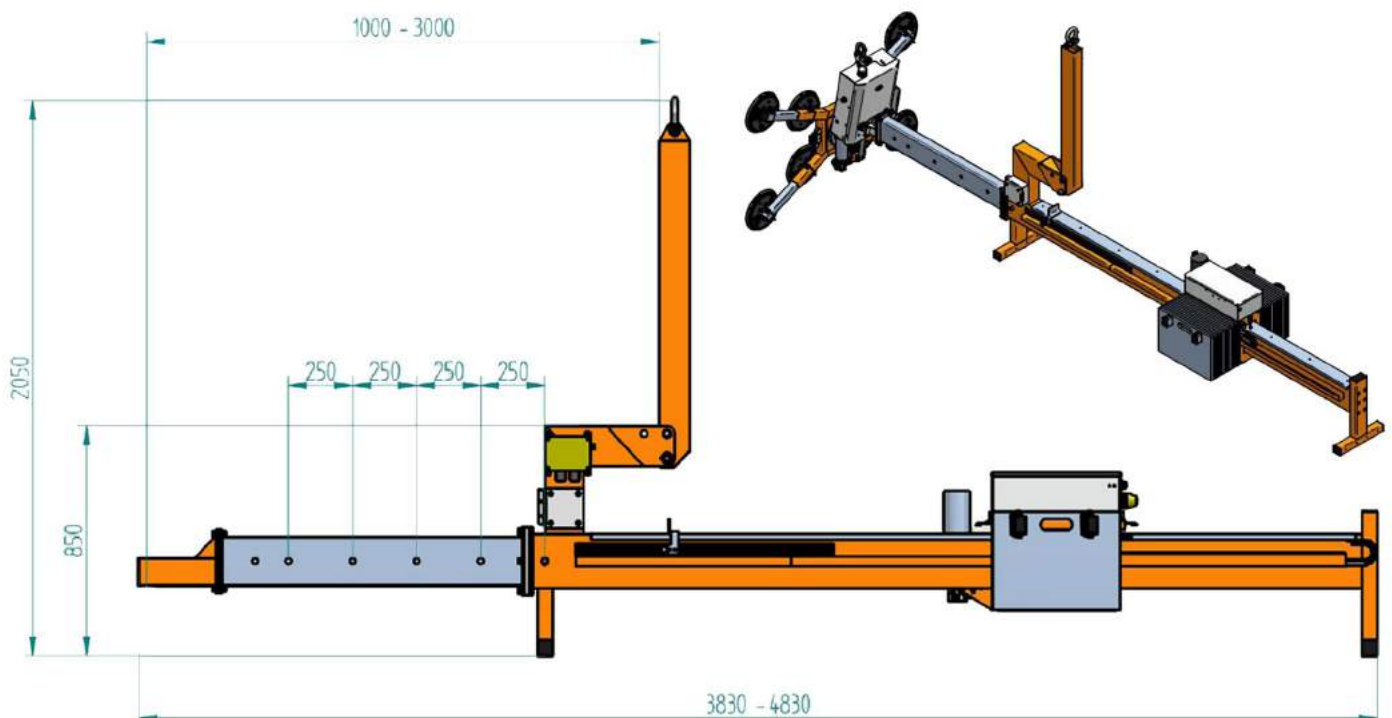
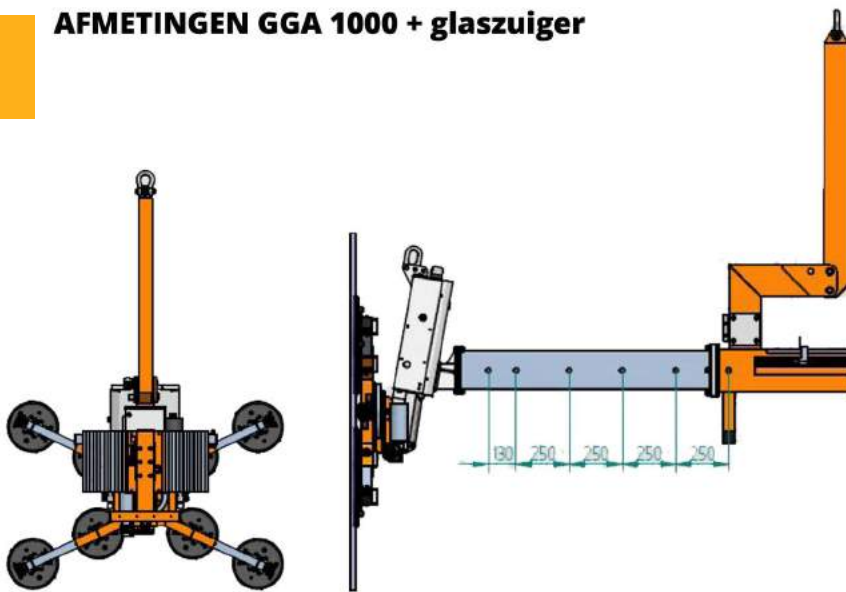


Type	GGA 1000 + GL-MGS 1020
Max. capaciteit	935 kg.
Eigen gewicht - totaal	1.415 kg.
Gewicht ballast	34 x 26.5 kg.
Aandrijving	Accu / 24V
Bediening	Radiografisch
Afmetingen	
Lengte	3.40 meter
Breedte	0.83 meter
Hoogte	0.85 meter

Voldoet aan de eisen van de DIN EN 13155



AFMETINGEN GGA 1000 + glaszuiger



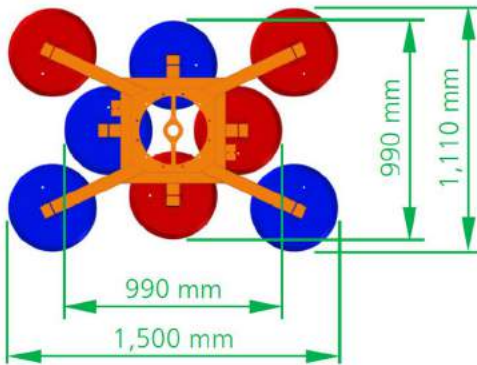
CAPACITEITENTABEL INSTEKER MET GL-MGS 1020

Uitgeschoven	Capaciteit
1.00 meter	935 kg.
1.25 meter	935 kg.
1.50 meter	935 kg.
1.75 meter	935 kg.
2.00 meter	935 kg.
2.25 meter	815 kg.
2.50 meter	715 kg.
2.75 meter	635 kg.
3.00 meter	565 kg.

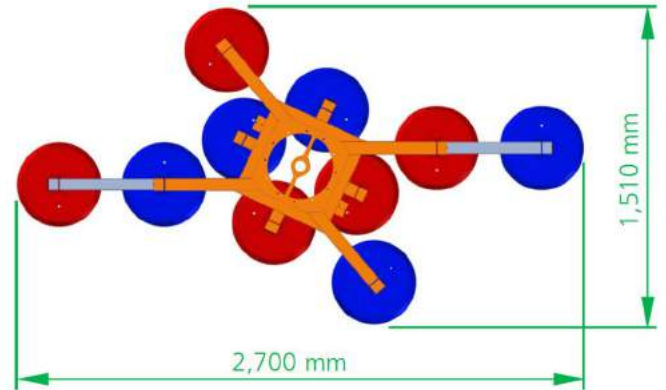
AFMETINGEN GLASZUIGER GL-MGS 1020

SPECIFICATIES GL-MGS 1020

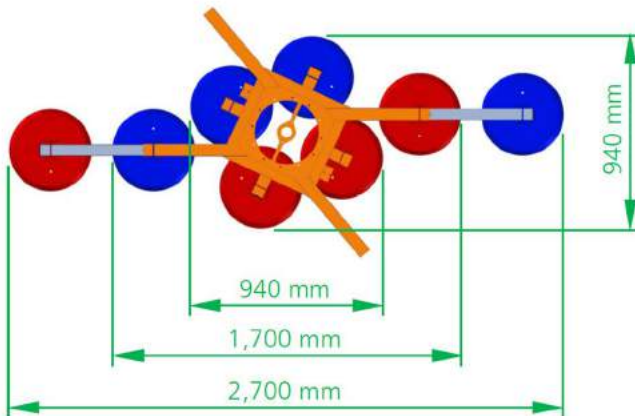
Max. capaciteit	1.020 kg
Eigen gewicht	185 kg
Zuignappen	8-12 x Ø300 mm
Aandrijving	Accu / 24V
Bediening	Radiografisch



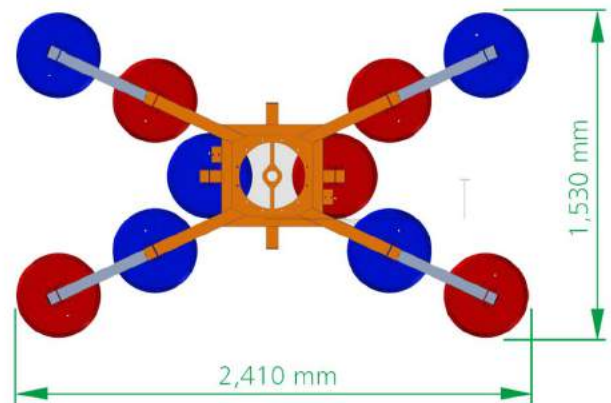
8 zuigers
Capaciteit 800 kg



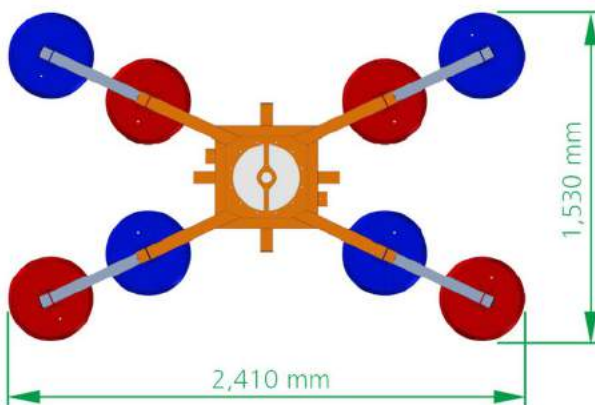
10 zuigers
Capaciteit 1.000 kg



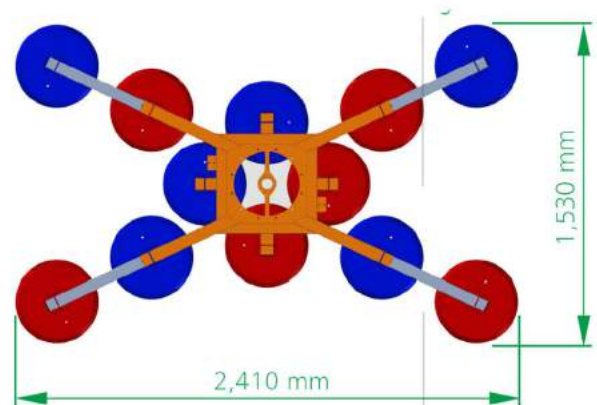
8 zuigers
Capaciteit 800 kg



10 zuigers
Capaciteit 1.000 kg



8 zuigers
Capaciteit 800 kg



12 zuigers
Capaciteit 1.020 kg