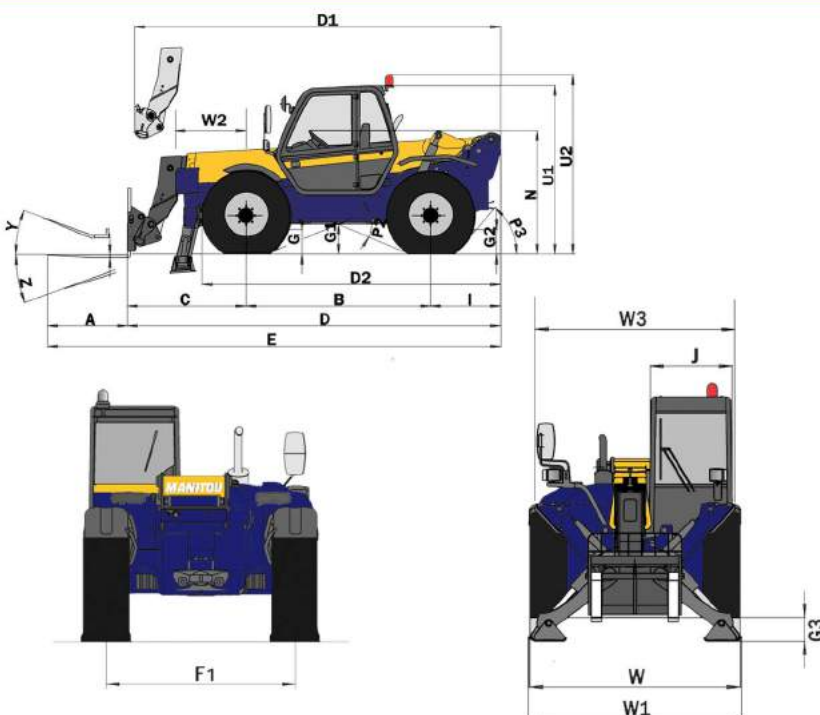


## SPECIFICATIES



|                          |             |
|--------------------------|-------------|
| Type                     | MT 1337     |
| Uitvoering               | Star        |
| Max. hefhoogte           | 13.00 meter |
| Max. reikwijdte          | 9.34 meter  |
| Max. hefcapaciteit       | 3.700 kg    |
| Aandrijving              | Dieselmotor |
| Eigen gewicht            | 10.790 kg   |
| Rijsnelheid              | 25 km/u     |
| Stempels                 | hydraulisch |
| Max. stempelbreedte (W1) | 2.32 meter  |
| <b>Afmetingen</b>        |             |
| Lengte (B+C+I)           | 4.89 meter  |
| Breedte (W)              | 2.32 meter  |
| Hoogte (U1)              | 2.58 meter  |
| Draaicircel              | 8.82 meter  |

Optioneel:  
Jib, schepbak, kraanarm

Indien gewenst is de verreiker inclusief gecertificeerd machinist leverbaar.