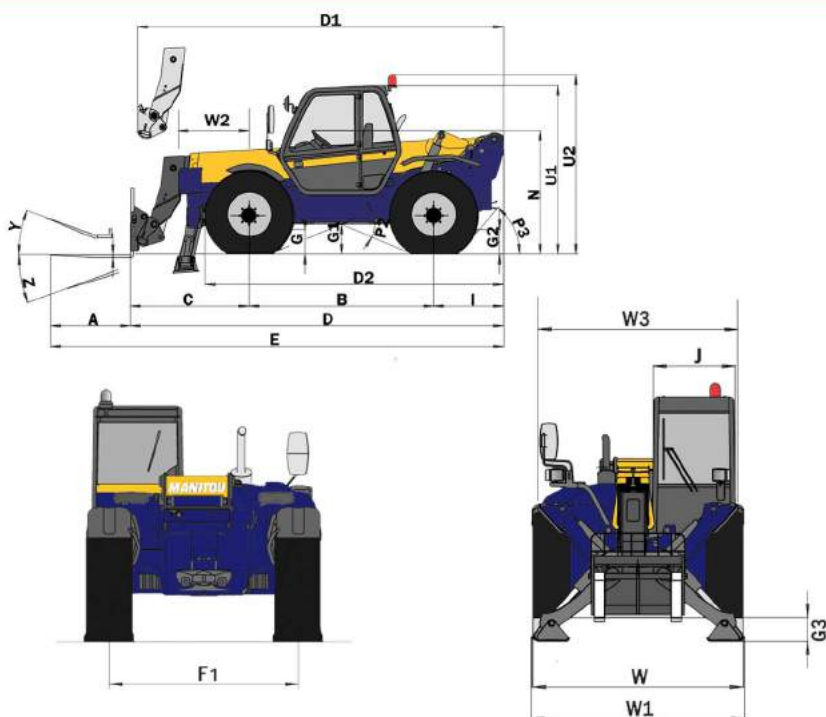


**WERKDIAGRAM
MT 1740
BREED GESTEMPELD**

SPECIFICATIES



Type	MT 1740
Uitvoering	Star
Max. hefhoogte	16.65 meter
Max. reikwijdte	12.35 meter
Max. hefcapaciteit	4.000 kg
Aandrijving	Dieselmotor
Eigen gewicht	11.220 kg
Rijsnelheid	25 km/u
Stempels	hydraulisch
Max. stempelbreedte (W1)	3.82 meter
<i>Afmetingen</i>	
Lengte (B+C+I)	4.93 meter
Breedte (W)	2.44 meter
Hoogte (U1)	2.61 meter
Draaicircel	8.99 meter

Optioneel:
Jib, schepbak, kraanarm

Indien gewenst is de verreiker inclusief gecertificeerd machinist leverbaar.

WERKDIAGRAM
MT 1740
SMAL GESTEMPELD

