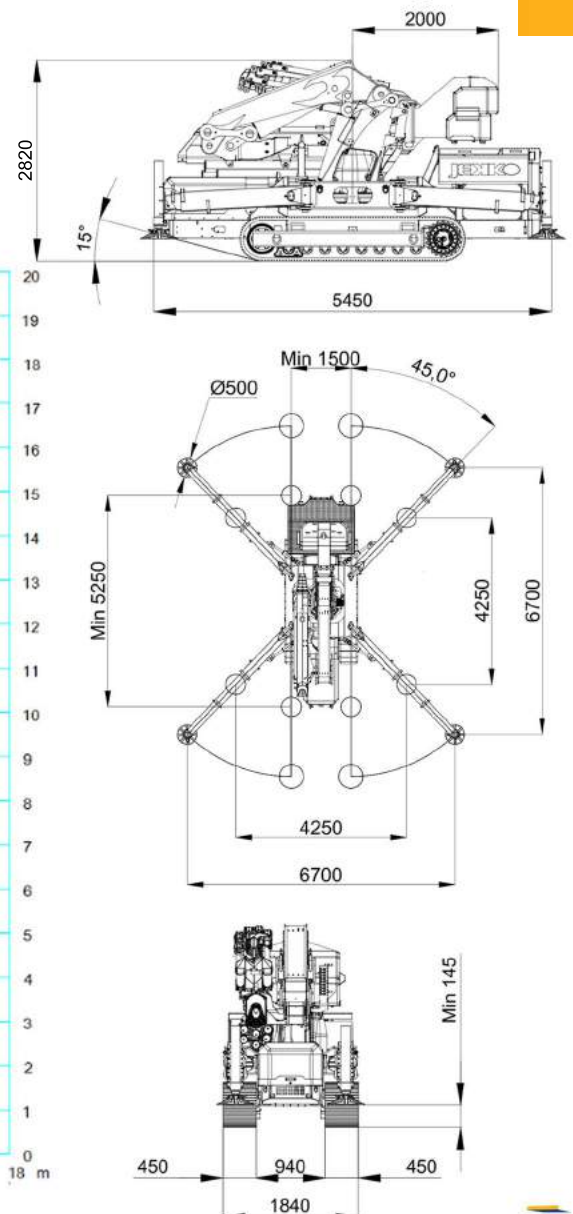


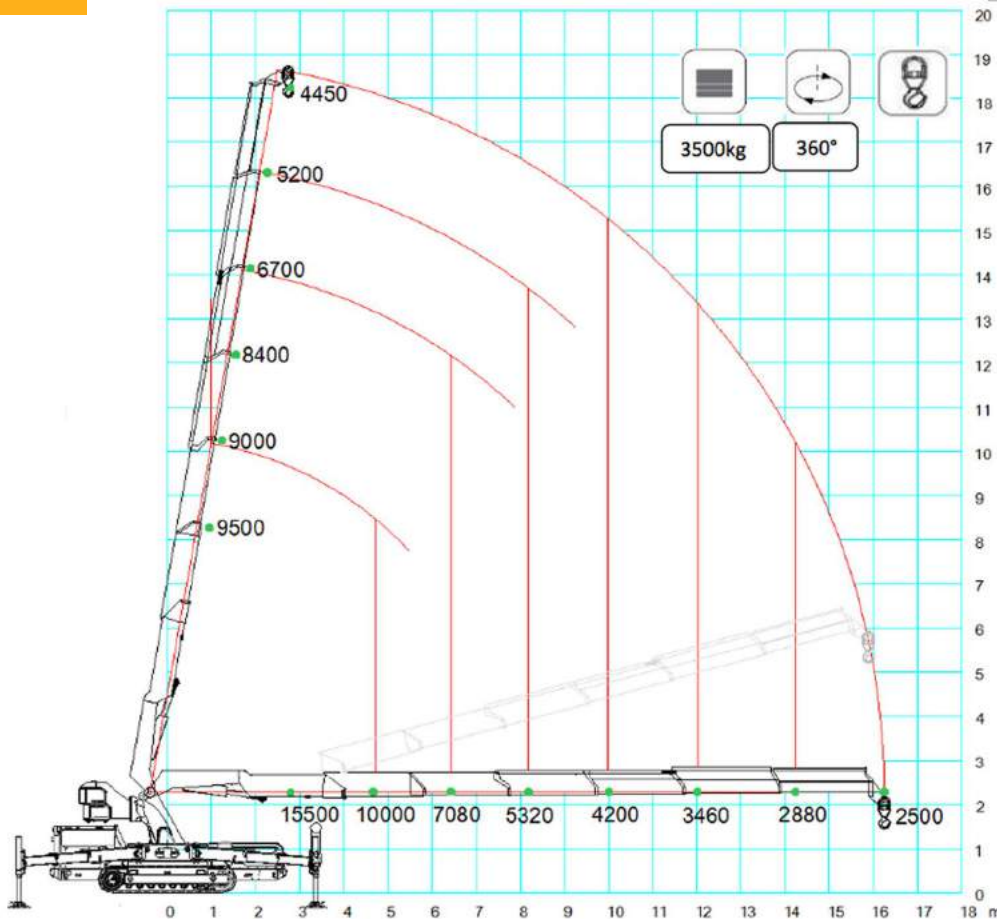
Type	JF 545
Max. hijscapaciteit	15.5t x 2.80 meter
Max. hijshoogte	30.30 meter x 500 kg
Max. vlucht	28.10 meter x 2.400 kg
Zwenkbereik	360°
<b>Bereik onder grond niveau</b>	
Banden	Rupsbanden
Bediening kraan	Radiografisch
Rijsnelheid	2.5 km/u
Klimvermogen	20°
Eigen gewicht	13.700 kg
Eigen gewicht (+ jib)	14.900 kg
Eigen gewicht (ballast)	17.200 kg
Eigen gewicht (ballast + jib)	18.400 kg
Bodemdruk bij transport	0.85 kg / cm2
Rupsafmetingen	1984 x 450 mm
Aandrijving	Dieselmotor / 400V/32A
Max. stempeldruk per poot	11.250 kg
<b>Afmetingen</b>	
Lengte	5.450 mm
Breedte	1.840 mm
Hoogte	2.820 mm



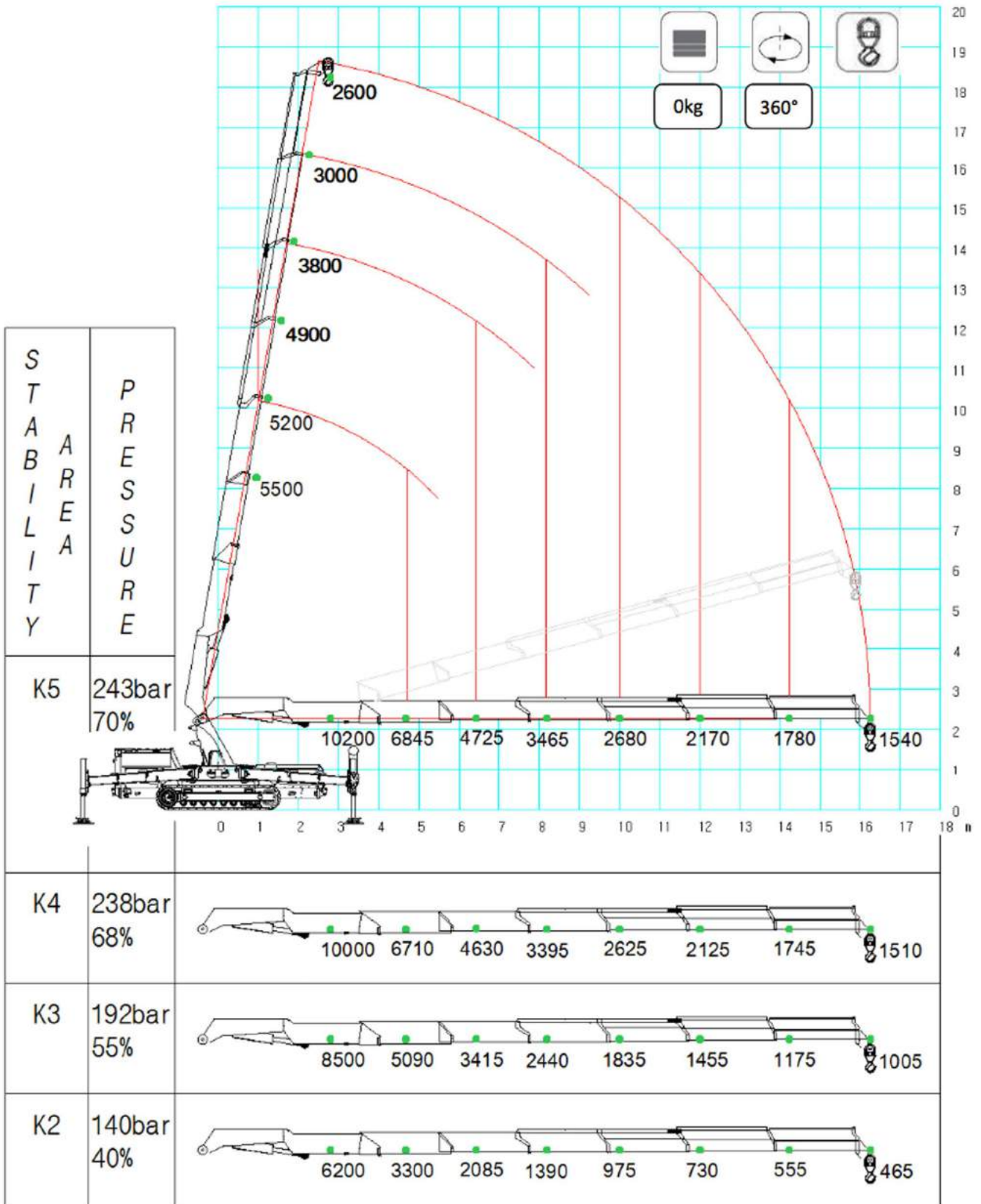
## AFMETINGEN JF 545



## WERKDIAGRAM JF 545 HOOFDMAST INCL. BALLAST MET VASTE HAAK

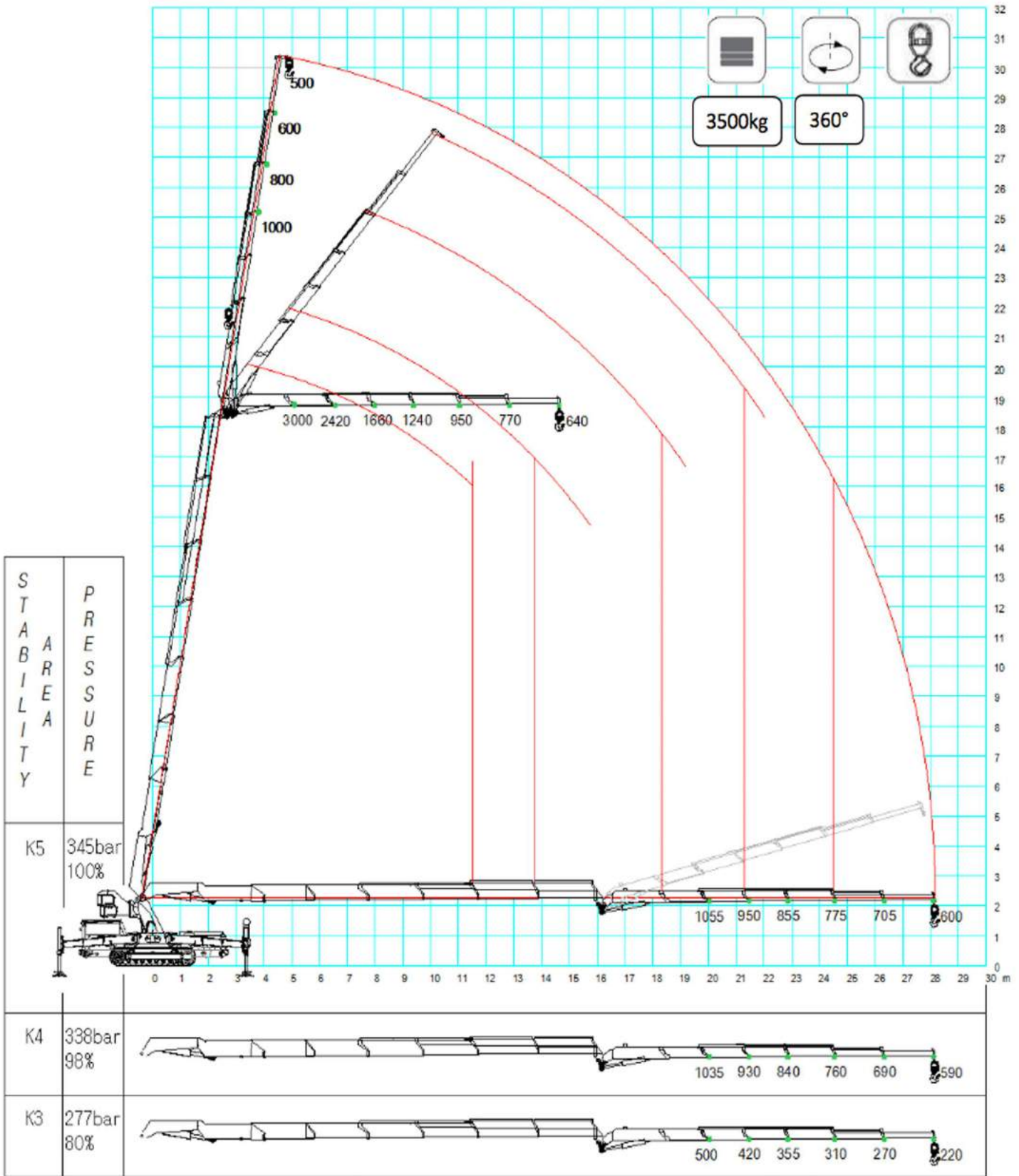


## WERKDIAGRAM JF 545 HOOFDMAST ZONDER BALLAST MET VASTE HAAK

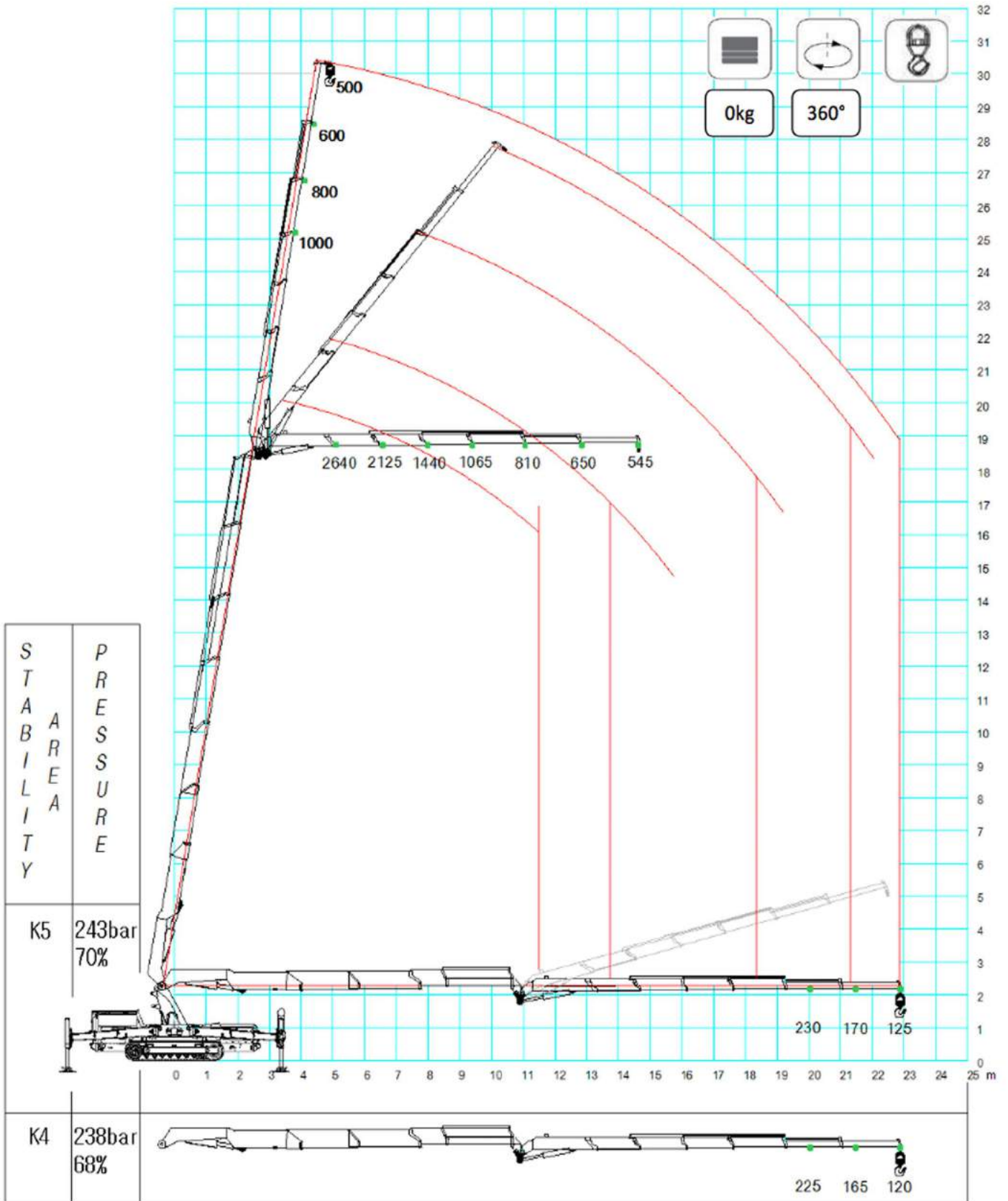




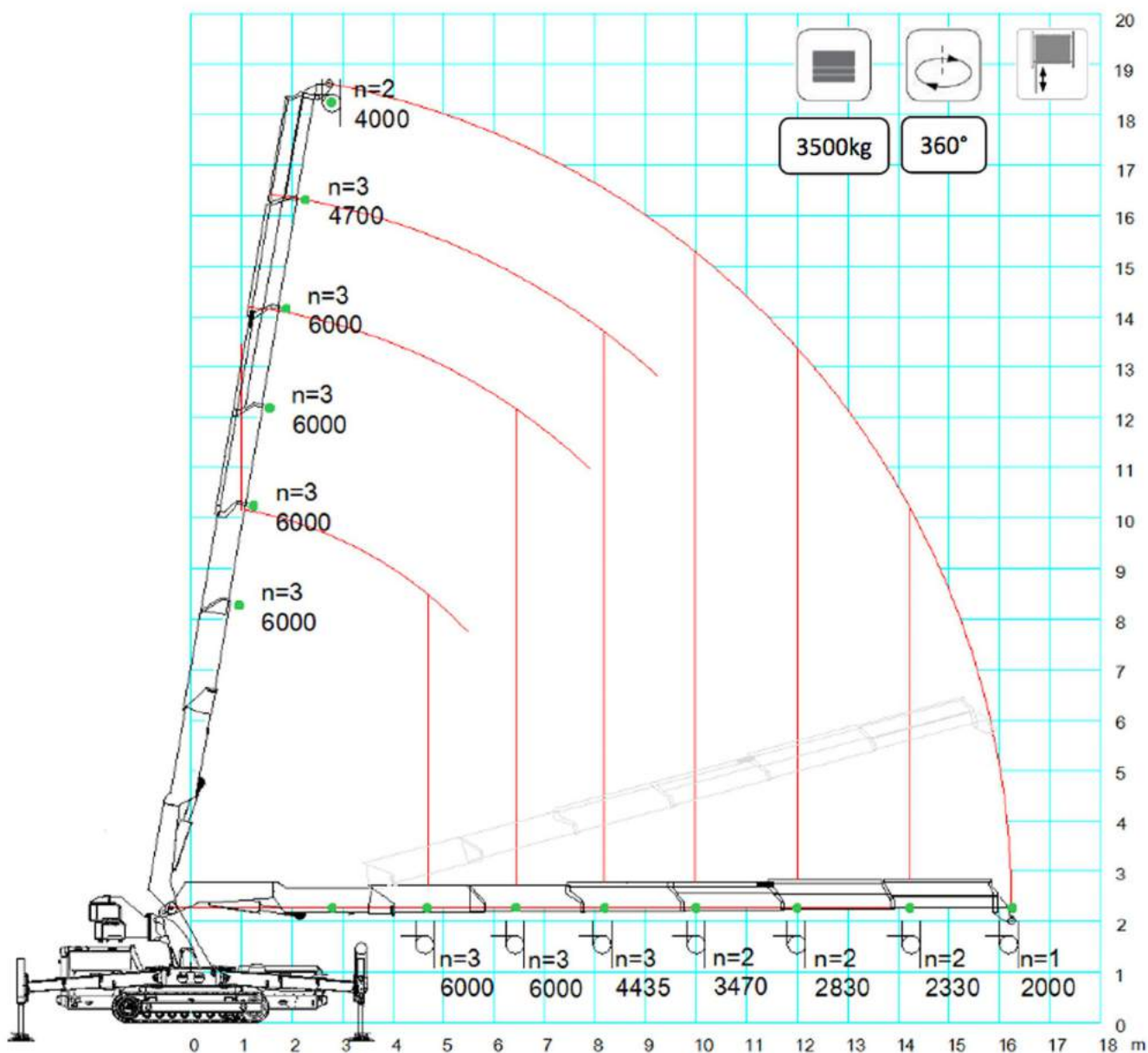
## WERKDIAGRAM JF 545 MET FLY JIB INCL. BALLAST MET VASTE HAAK



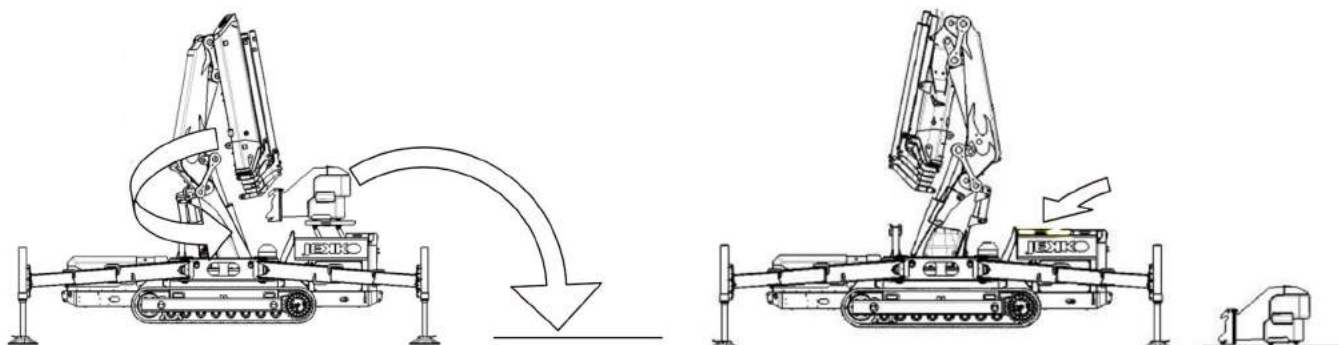
**WERKDIAGRAM JF 545  
MET FLY JIB ZONDER BALLAST  
MET VASTE HAAK**



## WERKDIAGRAM JF 545 MET BALLAST MET LIER

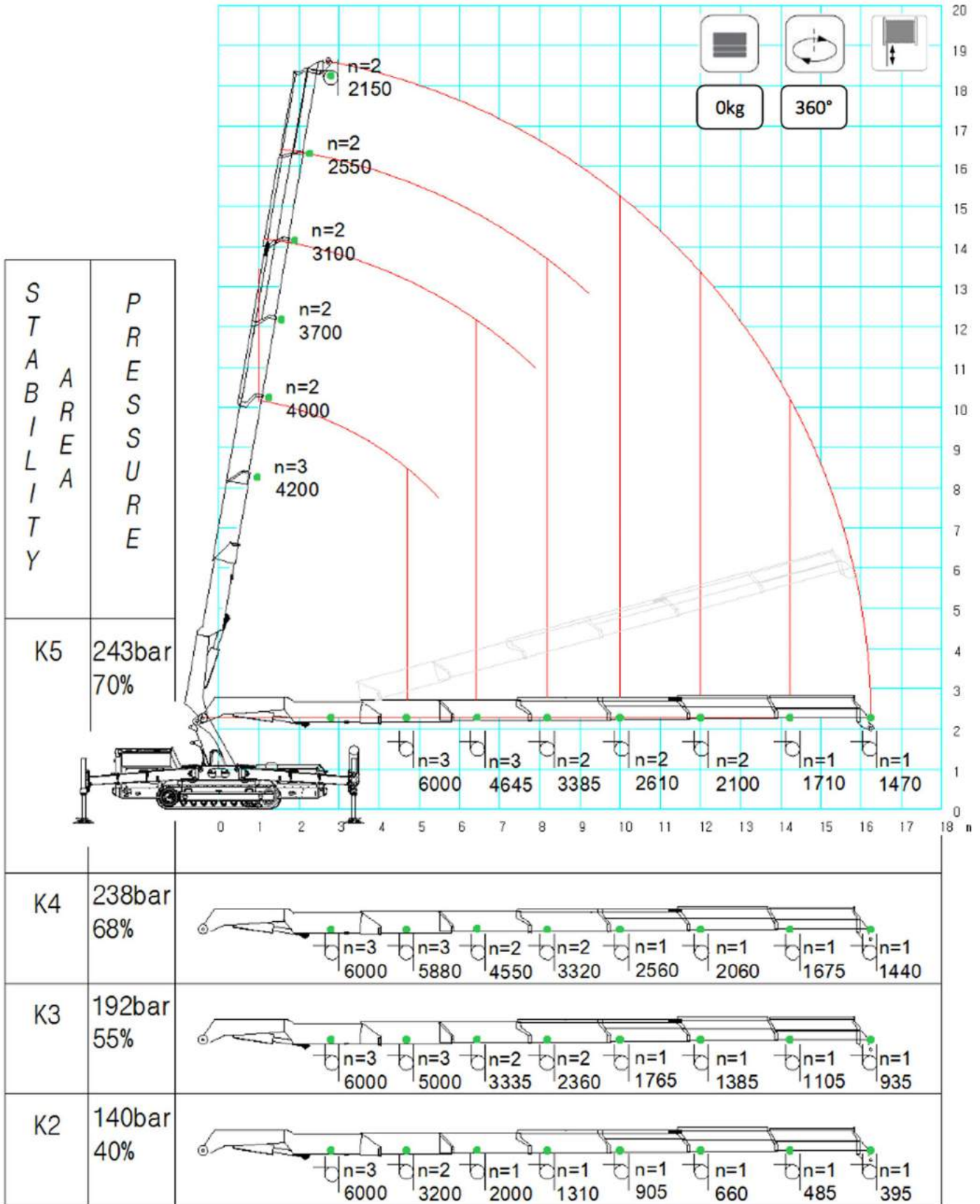


### ZELF VERWIJDERBARE BALLAST

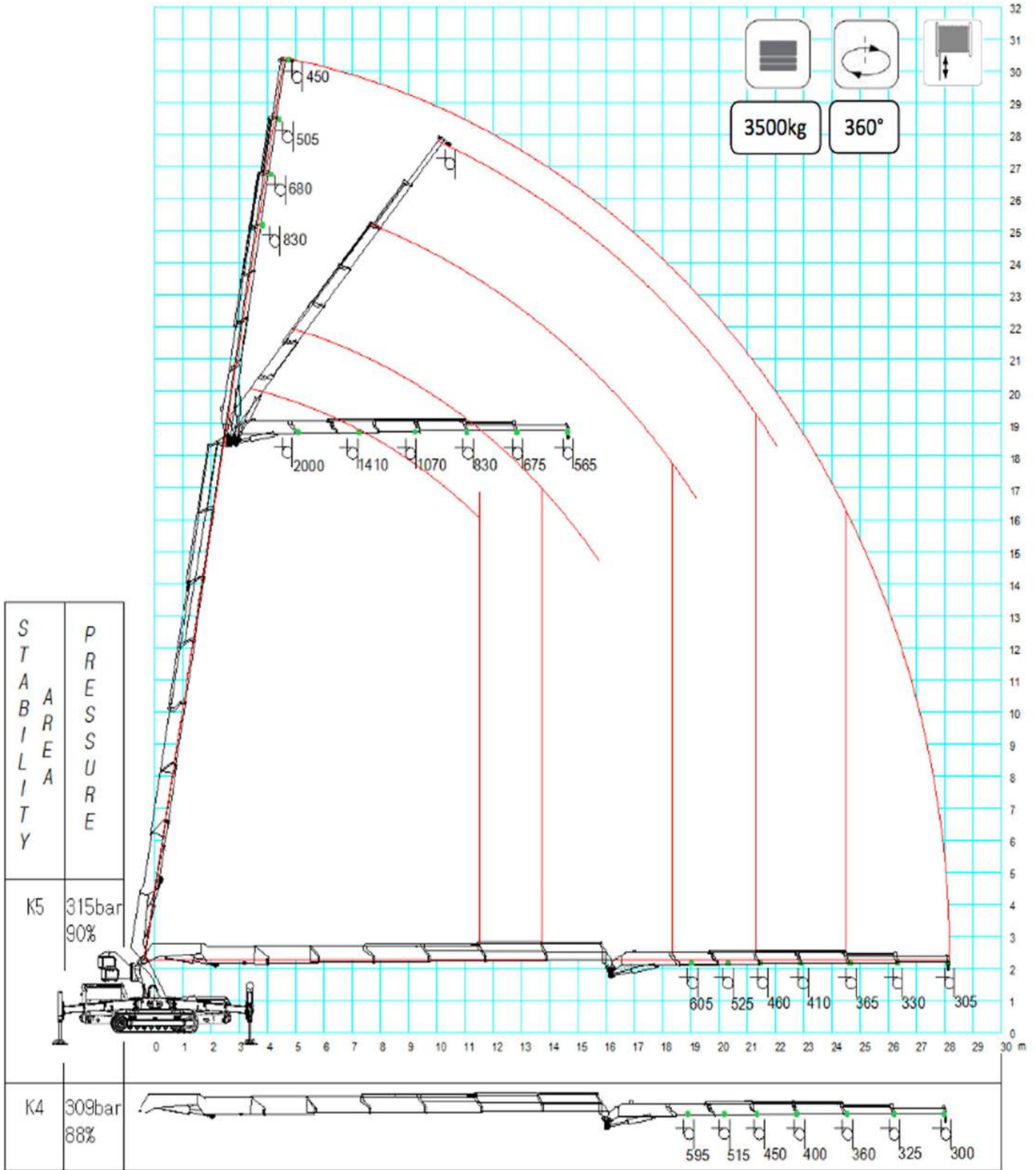




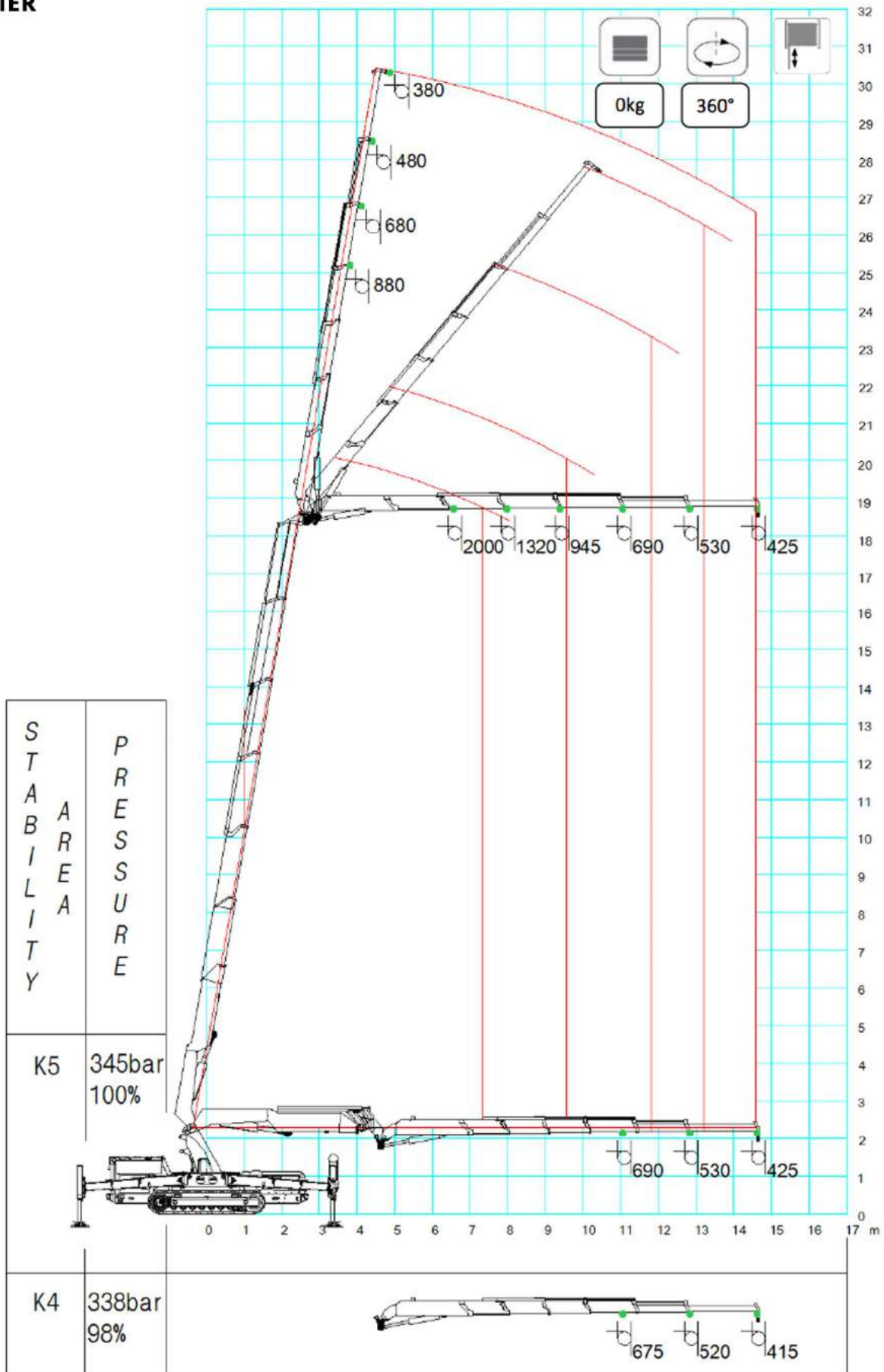
## WERKDIAGRAM JF 545 HOOFDMAST ZONDER BALLAST MET LIER



## WERKDIAGRAM JF 545 MET FLY-JIB MET BALLAST MET LIER



**WERKDIAGRAM JF 545  
MET FLY\_JIB ZONDER BALLAST  
MET LIER**





## WERKDIAGRAM JF 545 MET ROTERENDE HOOGWERKERBAK VOOR 2 PERSONEN

