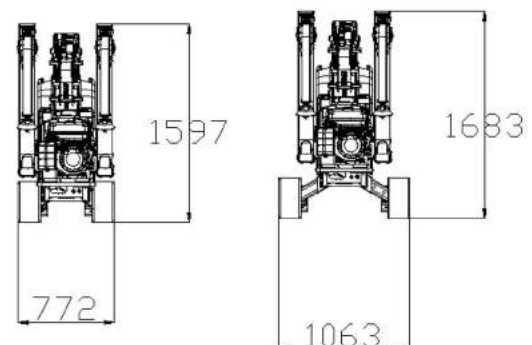
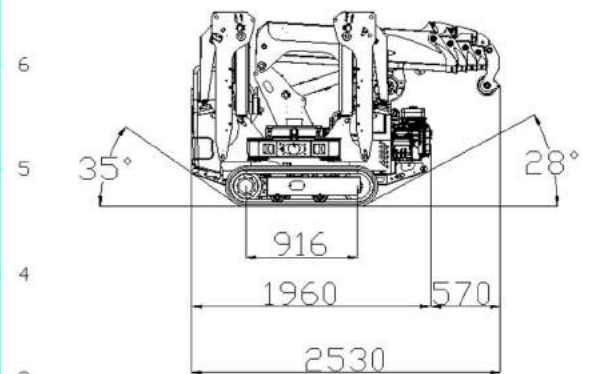
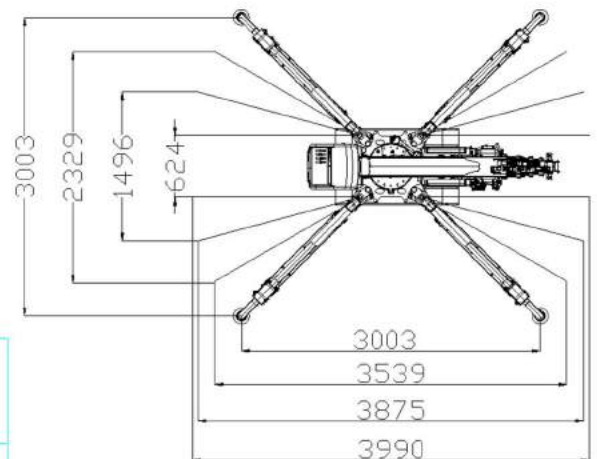
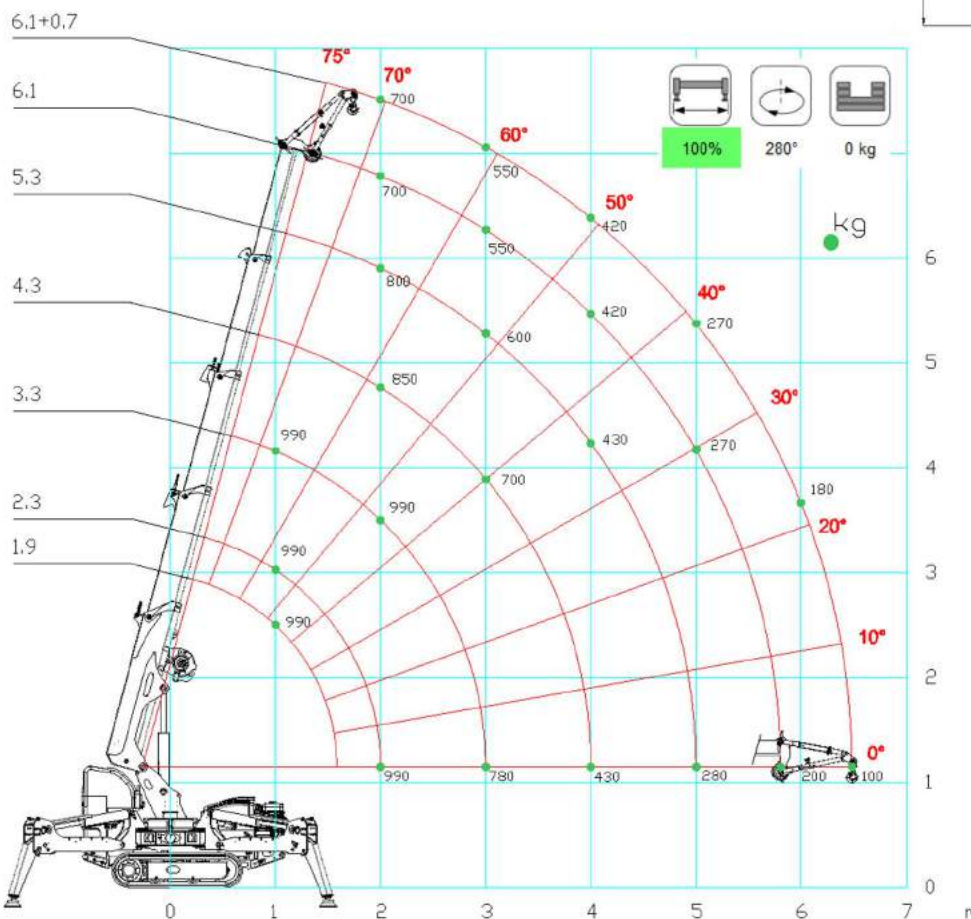


Type	SPB 209
Max. hijscapaciteit	0.99t x 1.00 meter
Max. hijshoogte	7.50 meter x 800 kg
Max. vlucht	6.50 meter x 100 kg
Zwenkbereik	280°
Bereik onder grond niveau	
Twee-schijfs haakblok	22.00 meter
Balhaak	45.00 meter
Banden	Non-marking rupsbanden
Bediening kraan	Radiografisch
Veiligheid	Voorzien van LMB
Rijsnelheid	1.7 km/u
Klimvermogen	20°
Eigen gewicht	1.450 kg
Bodemdruk bij transport	0.40 kg / cm2
Rupsafmetingen	916 mm x 145 mm
Aandrijving	Benzinemotor / 230V/16A
Max. stempeldruk per poot	1.050 kg
Afmetingen	
Lengte	2530 mm
Breedte	770 / 1063 mm
Hoogte	1600 mm



Machine mag worden gebruikt zonder in het bezit te zijn van een hijsbewijs.

WERKDIAGRAM SPB 209



HIJSTABEL SPB 209 MET JIB800GB

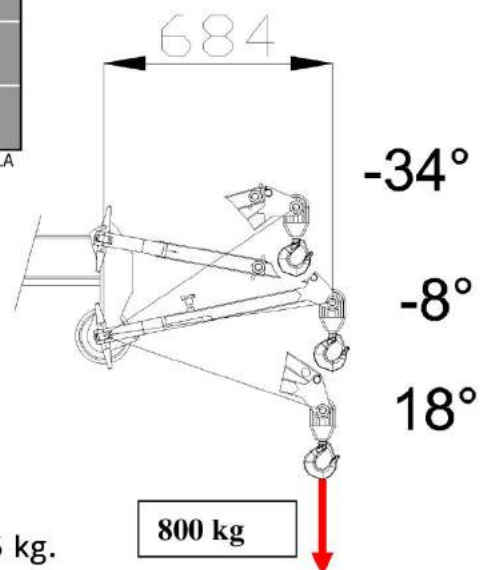
[m] [kg]					EN		
	JIB800GB	100%	280°	0 kg			
	2,6	2,3	3,3	4,3	5,3	6,1	6,8
1,0	800	800	800				
2,0		800	800	800	800	700	700
3,0			780	700	600	550	550
4,0				430	430	420	420
5,0					280	270	270
6,0						200	180
6,5							100

SPB0209.00.02.3112.06.15.A

[m] [kg]					EN		
		100%	280°	0 kg			
	1,9	2,3	3,3	4,3	5,3	6,1	
1,0	990	990	990				
2,0	990	990	990	850	800	700	
3,0			780	700	600	550	
4,0				430	430	420	
5,0					280	270	
5,8						200	

SPB0209.00.02.000.106.15.A

AFMETINGEN JIB800GB



Eigen gewicht: 25 kg.