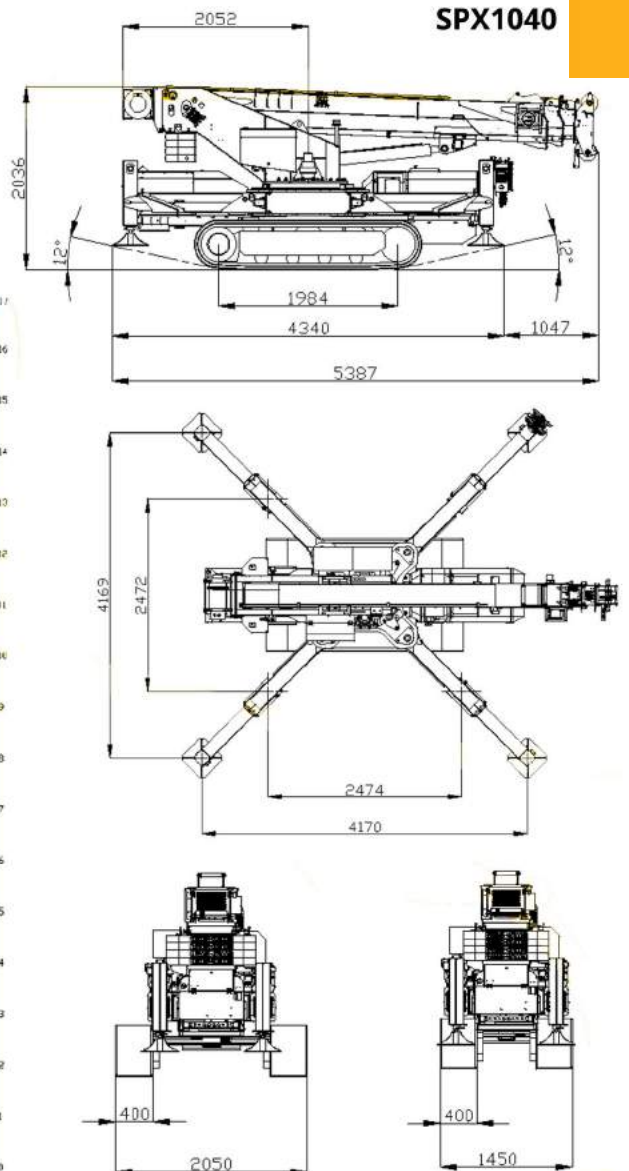


Type	SPX 1040
Max. hijscapaciteit	4.00t x 2.00 meter
Max. hijshoogte	16.40 meter x 1.800 kg
Max. vlucht	13.00 meter x 500 kg
Zwenkbereik	360°
Bereik onder grond niveau	
Twee-schijfs haakblok	20.00 meter
Balhaak	70.00 meter
Banden	Rupsbanden
Bediening kraan	Radiografisch
Veiligheid	Voorzien van LMB
Rijsnelheid	2.0 km/u
Klimvermogen	25°
Eigen gewicht	7.180 kg
Eigen gewicht (+jib)	7.390 kg
Bodemdruk bij transport	0.59 kg / cm2
Rupsafmetingen	1980 mm x 400 mm
Aandrijving	Dieselemotor / 400V/32A
Max. stempeldruk per poot	4.500 kg
Afmetingen	
Lengte	5305 mm
Breedte	1450 / 2050 mm
Hoogte	2050 mm

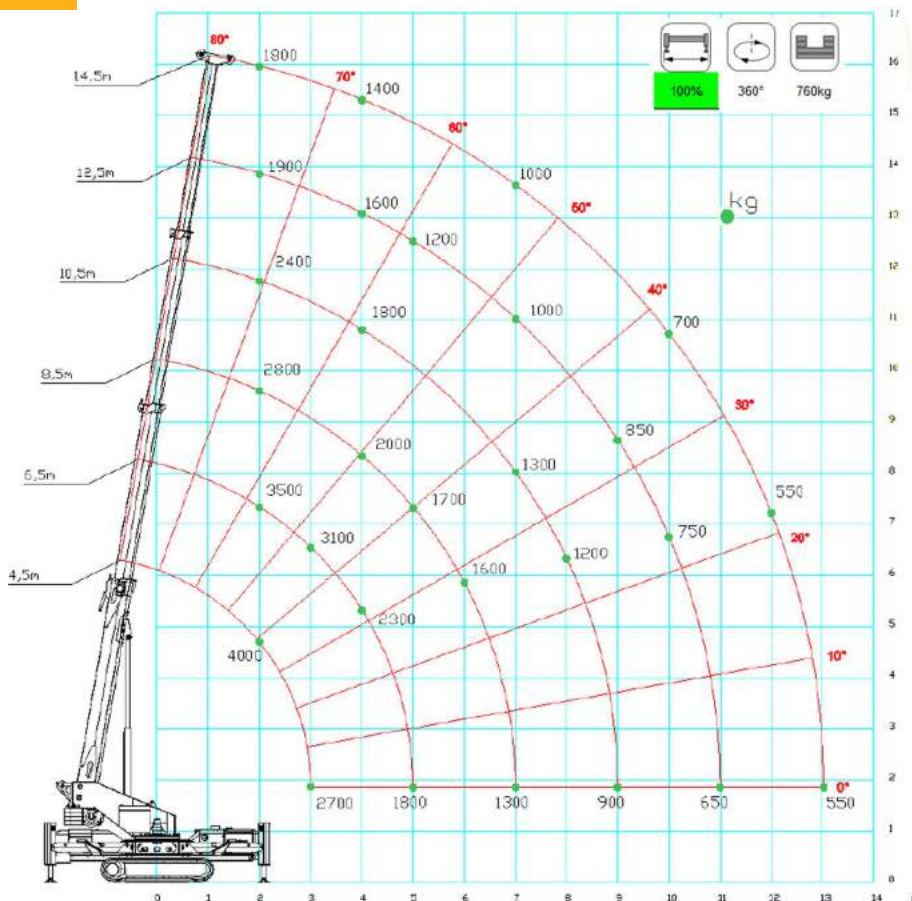


Machine mag worden gebruikt zonder in het bezit te zijn van een hijsbewijs.

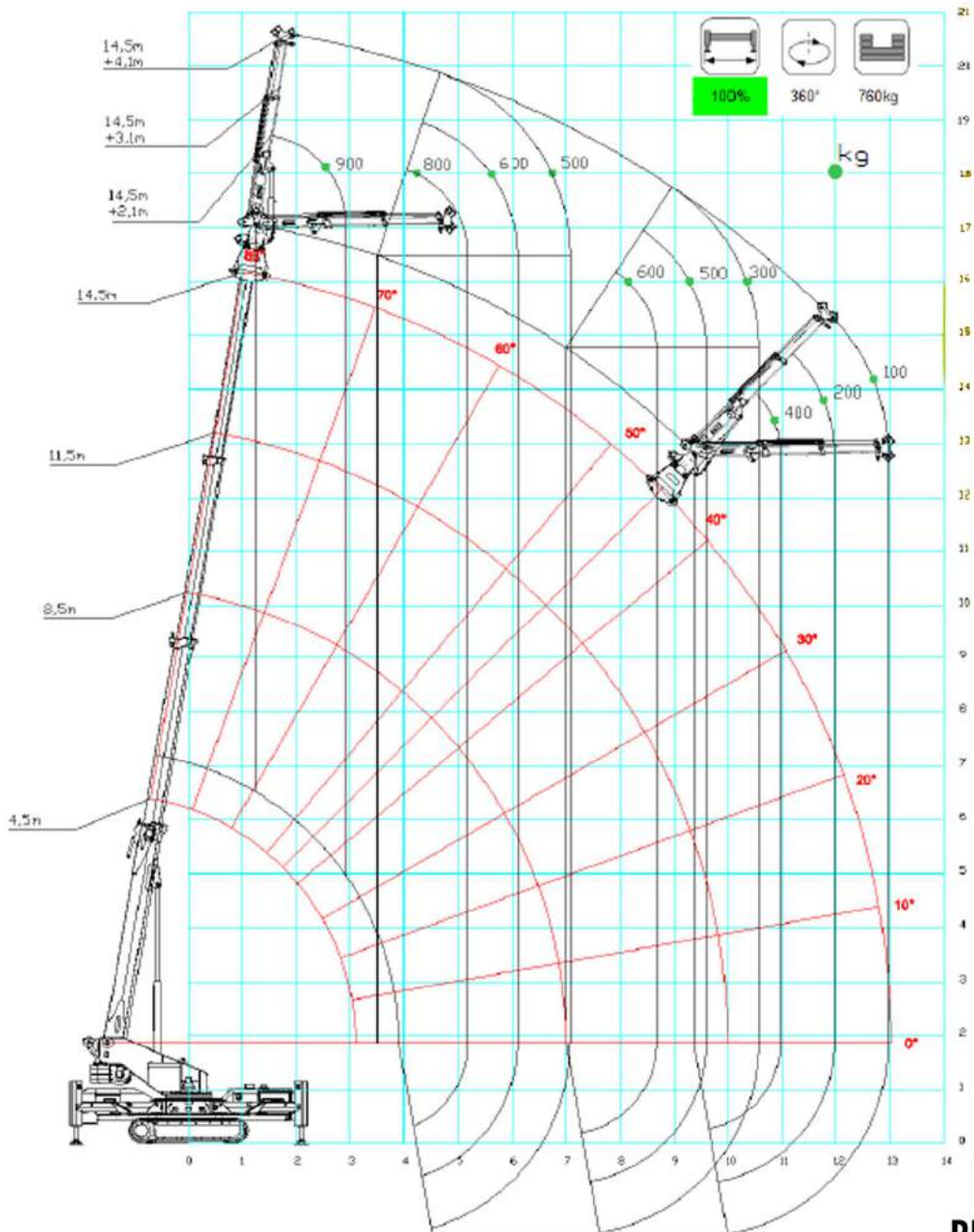
AFMETINGEN SPX1040



WERKDIAGRAM SPX 1040 HOOFDMAST



WERKDIAGRAM SPX 1040 MET JIB600.2H



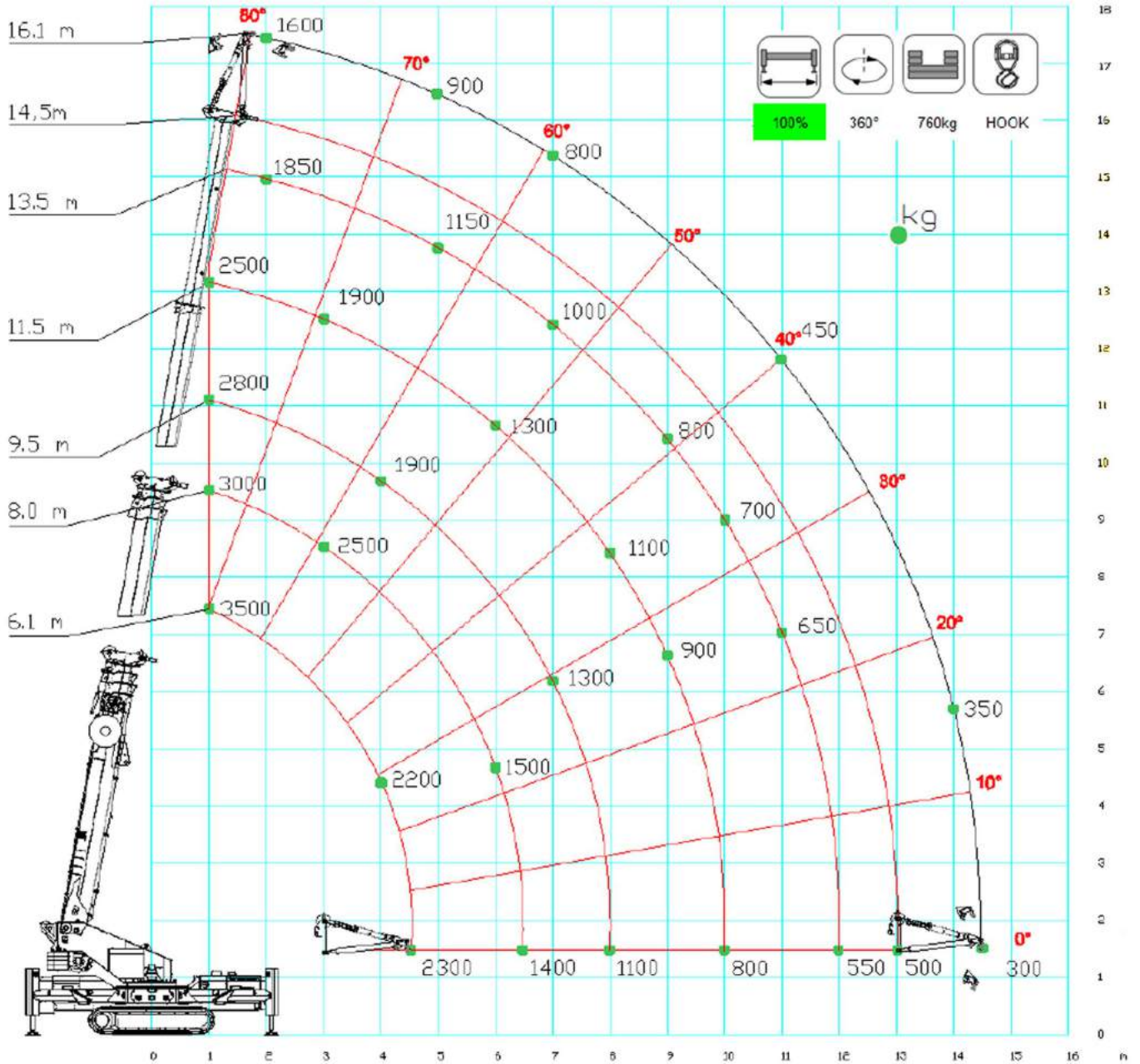
HIJSTABELLEN SPX 1040 DIVERSE STEMPSELPOSITIES

[m] [kg]					EN
	JIB600.2H	100%	360°	760kg	
		1,7	2,6	3,7	
1,8	900	600	500		
3,5	800	600	500		
7,0	600	500	300		
9,5	400	200	100		

[m] [kg]					EN
	JIB600.2H	50%	360°	760kg	
		1,7	2,6	3,7	
1,8	900	600	500		
3,5	900	600	500		
7,0	450	350	250		

[m] [kg]					EN
	JIB600.2H	0%	360°	760kg	
		1,7	2,6	3,7	
2,0	200	100	100		
3,0	200	100	100		
4,0	200	100	100		
5,0	200	100	100		

WERKDIAGRAM SPX 1040 MET JIB3500G



AFMETINGEN JIB3500G

Up position
(33°)

Middle position
(7°)

Down position
(-21°)

