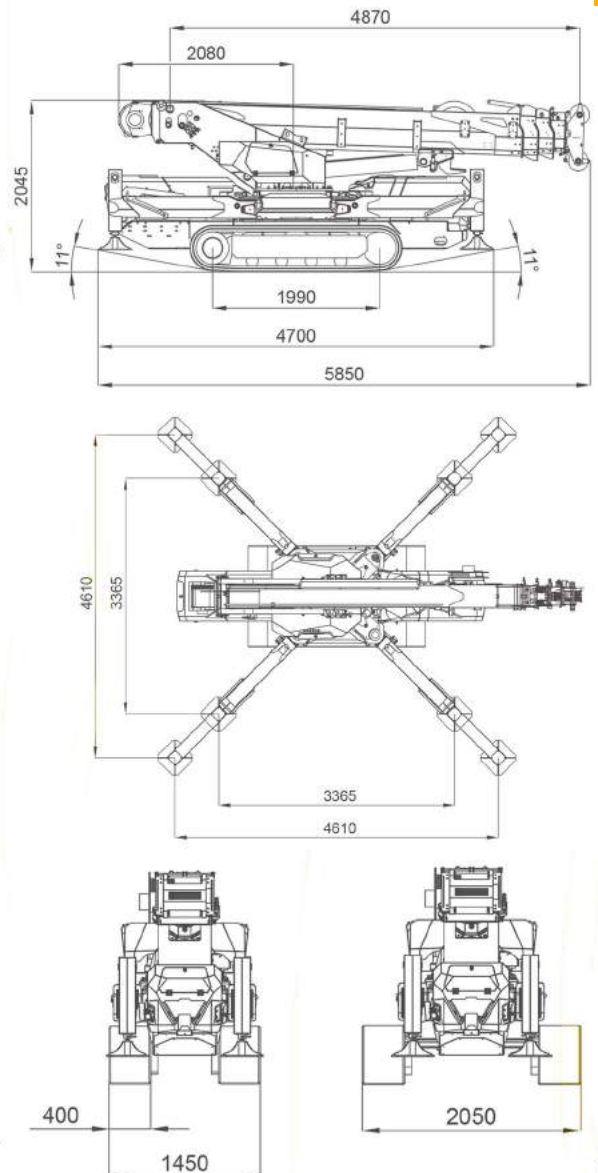


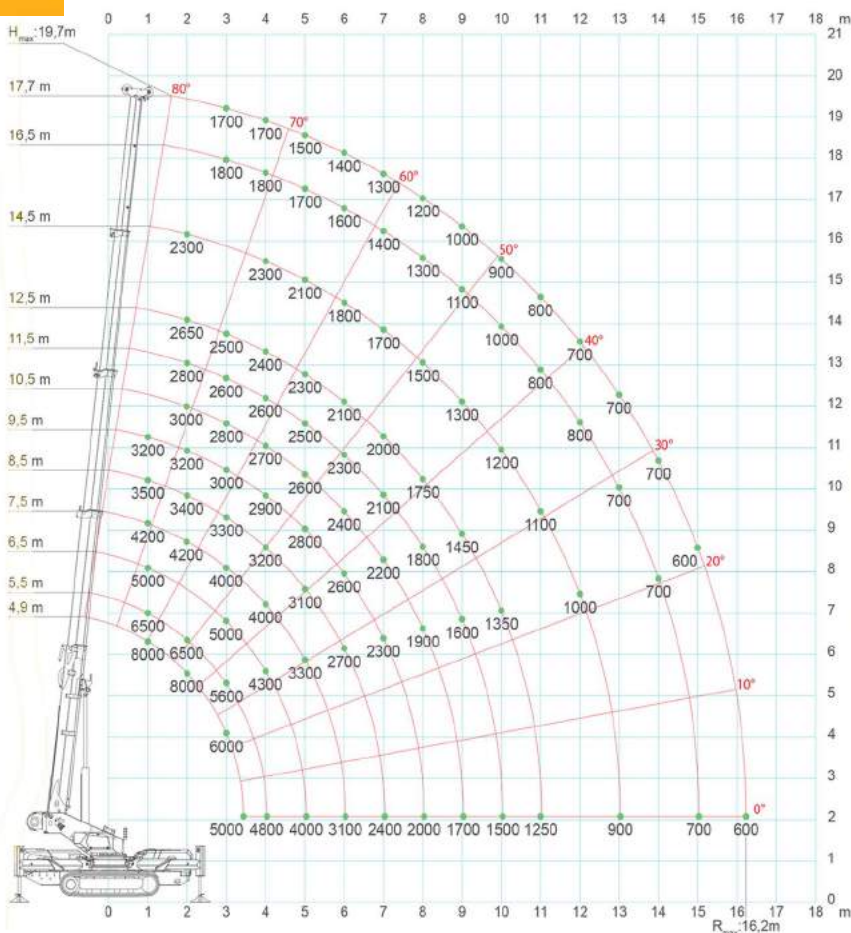
Type	SPX 1280
Max. hijscapaciteit	8.00t x 2.00 meter
Max. hijshoogte	26.50 meter x 600 kg
Max. vlucht	20.00 meter x 100 kg
Zwenkbereik	360°
<b>Bereik onder grond niveau</b>	
Twee-schijfs haakblok	20.00 meter
Balhaak	70.00 meter
Banden	Rupsbanden
Bediening kraan	Radiografisch
Veiligheid	Voorzien van LMB
Rijsnelheid	2.8 km/u
Klimvermogen	20°
Eigen gewicht	9.352 kg
Eigen gewicht (+ jib)	10.027 kg
Bodemdruk bij transport	0.72 kg / cm <sup>2</sup>
Rupsafmetingen	1984 mm x 400 mm
Aandrijving	400V/32A
Max. stempeldruk per poot	6.800 kg
<b>Afmetingen</b>	
Lengte	5850 mm
Breedte	1450 / 2050 mm
Hoogte	2045 mm



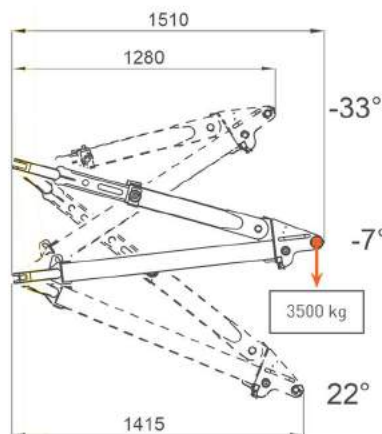
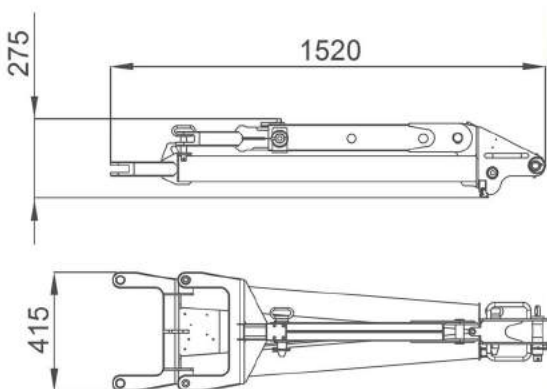
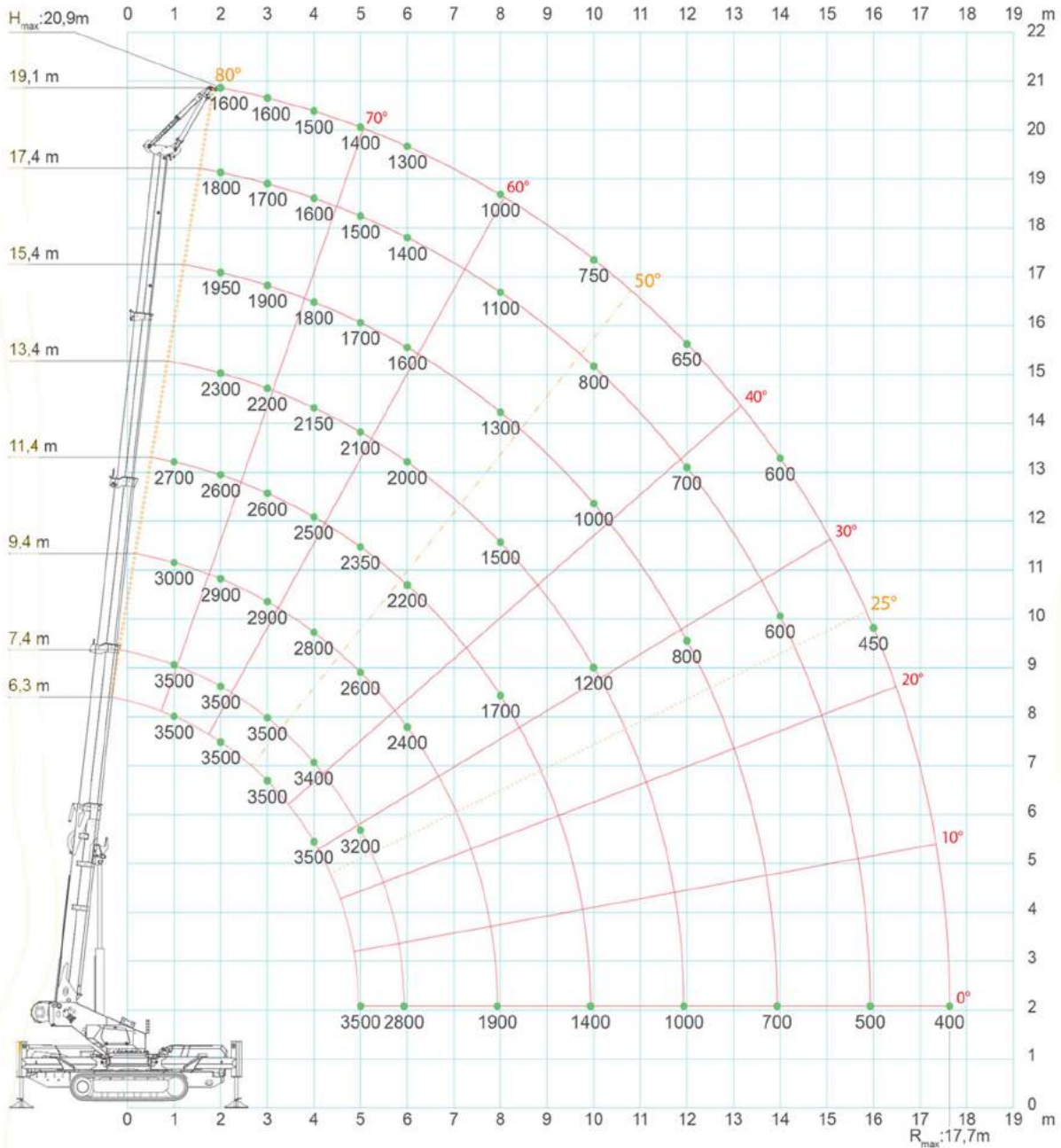
## AFMETINGEN SPX 1280



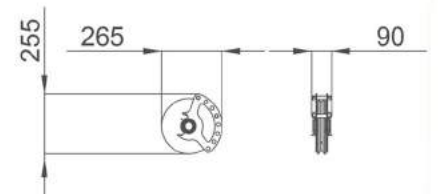
## WERKDIAGRAM SPX 1280 HOOFDMAST



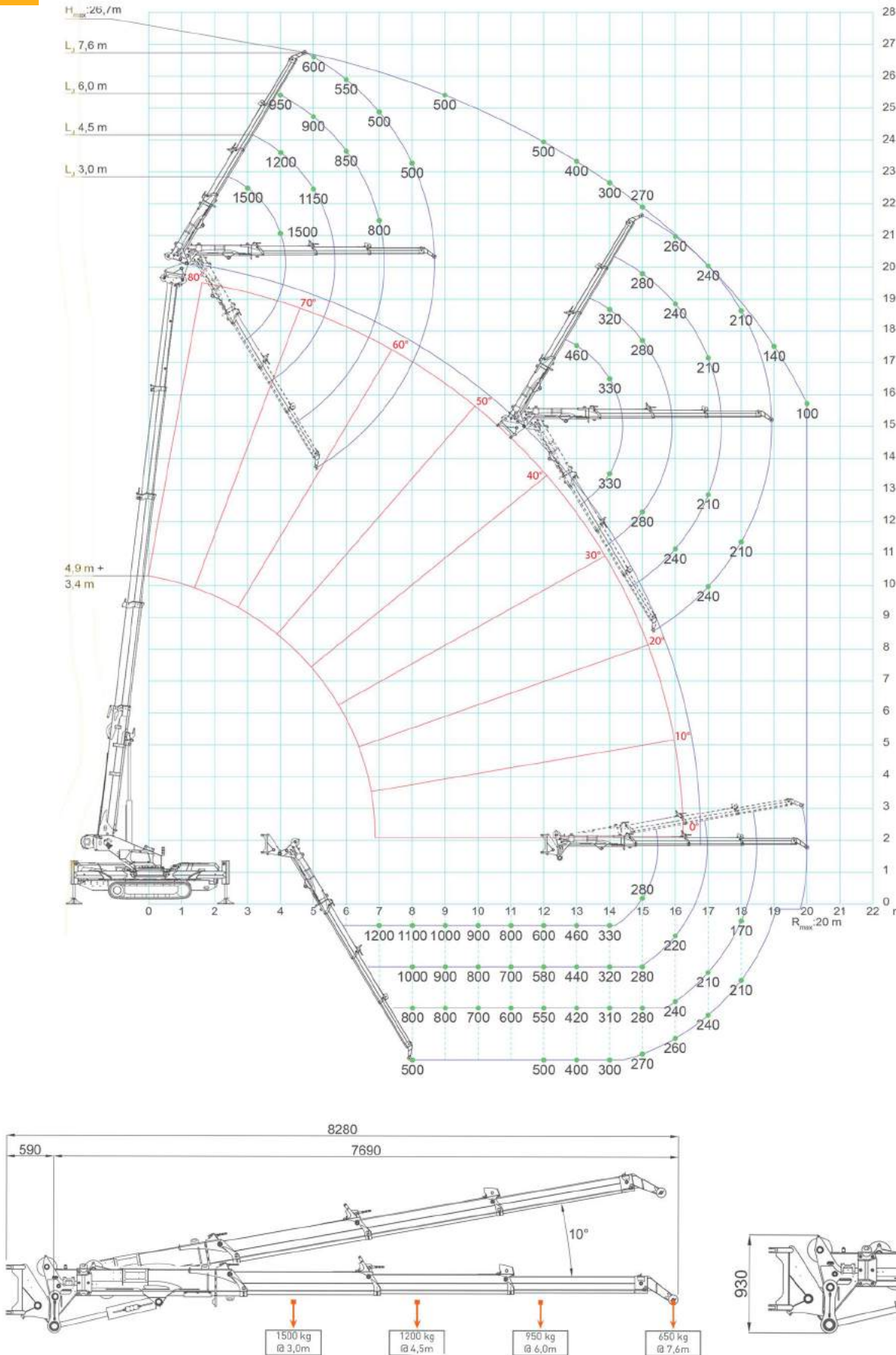
## WERKDIAGRAM SPX 1280 MET JIB 3502GX



### SPECIFICATIES JIB 3502GX



## WERKDIAGRAM SPX 1280 MET JIB 1502.3HX



### SPECIFICATIES JIB 1502.3HX

