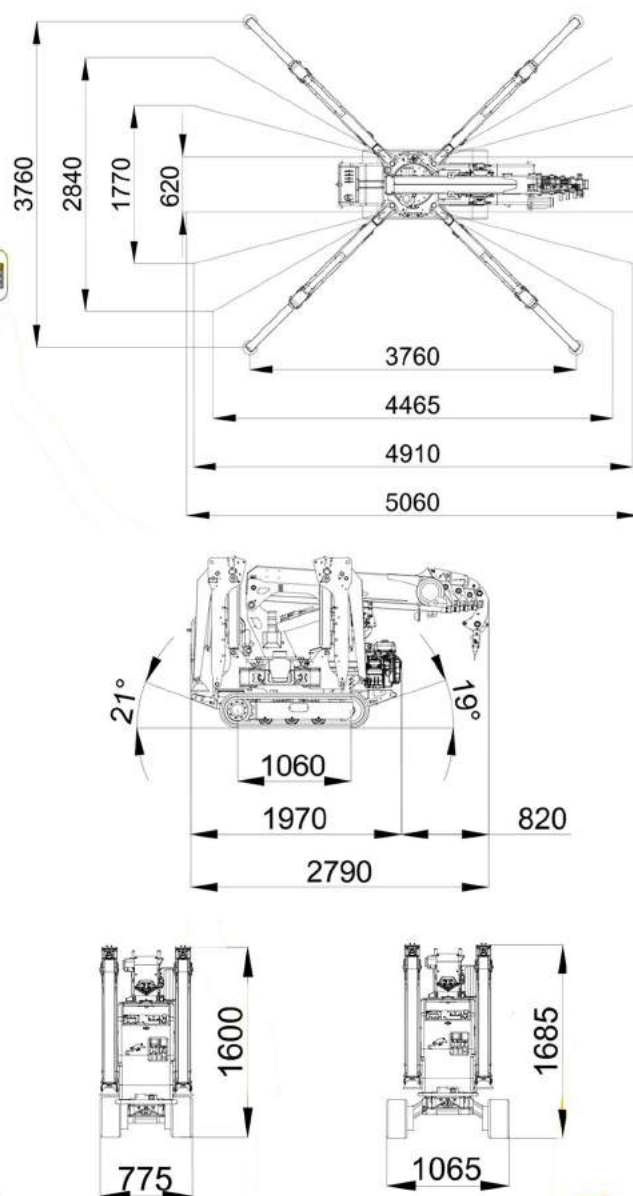


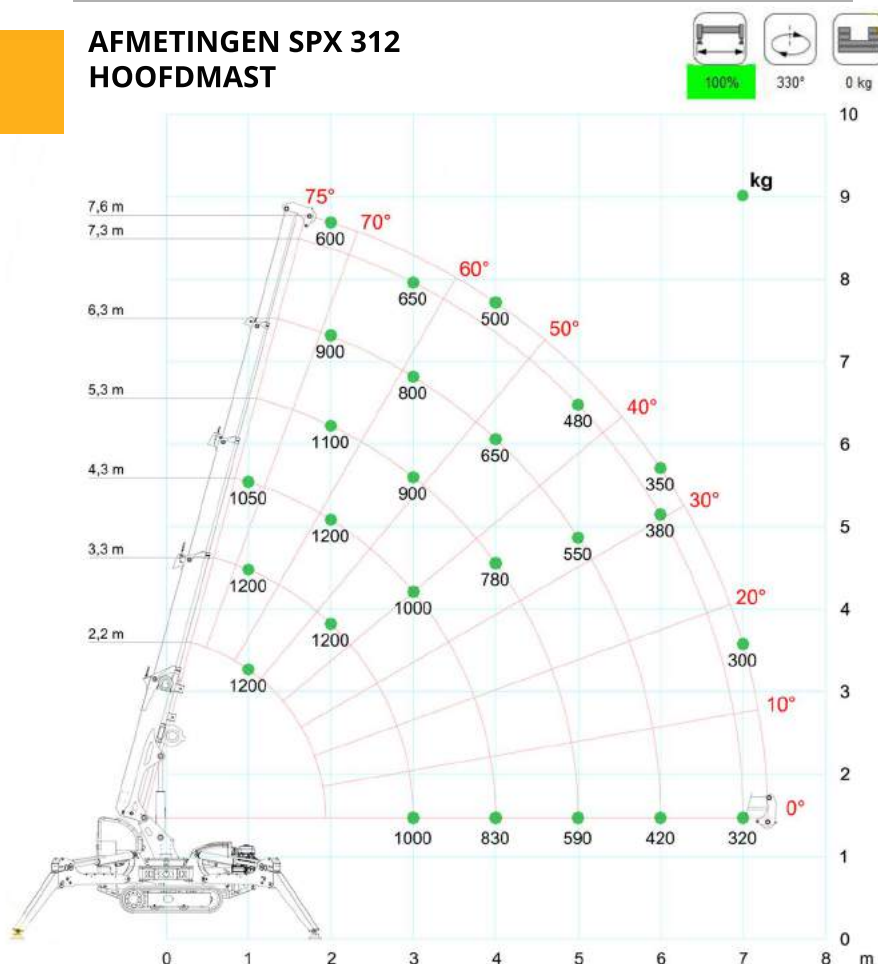
Type	SPX 312
Max. hijscapaciteit	1.2t x 2.00 meter
Max. hijshoogte	10.70 meter x 300 kg
Max. vlucht	9.50 meter x 100 kg
Zwenkbereik	330°
Bereik onder grond niveau	
Twee-schijfs haakblok	29.00 meter
Balhaak	60.00 meter
Banden	Rupsbanden
Bediening kraan	Radiografisch
Veiligheid	Voorzien van LMB
Rijsnelheid	1.7 km/u
Klimvermogen	20°
Eigen gewicht	1.865 kg
Eigen gewicht (+ jib)	1.950 kg
Eigen gewicht (accu)	1.820 kg
Eigen gewicht (accu + jib)	1.905 kg
Bodemdruk bij transport	0.44 kg / cm ²
Rupsafmetingen	1060 x 145 mm
Aandrijving	Benzinemotor 230V / 16A
Max. stempeldruk per poot	1.400 kg
Afmetingen	
Lengte	2800 mm
Breedte	770 mm
Hoogte	2255 mm



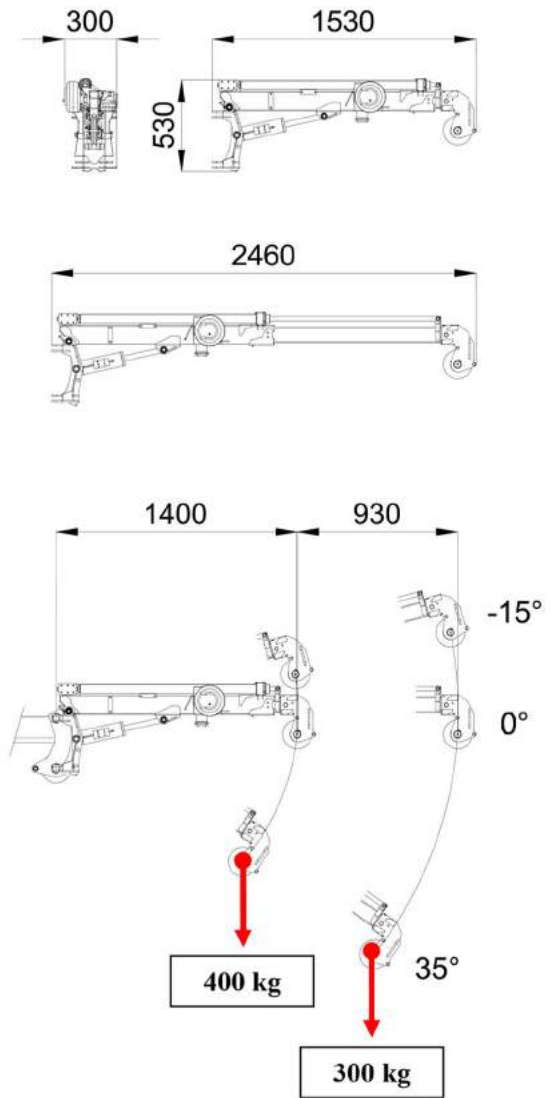
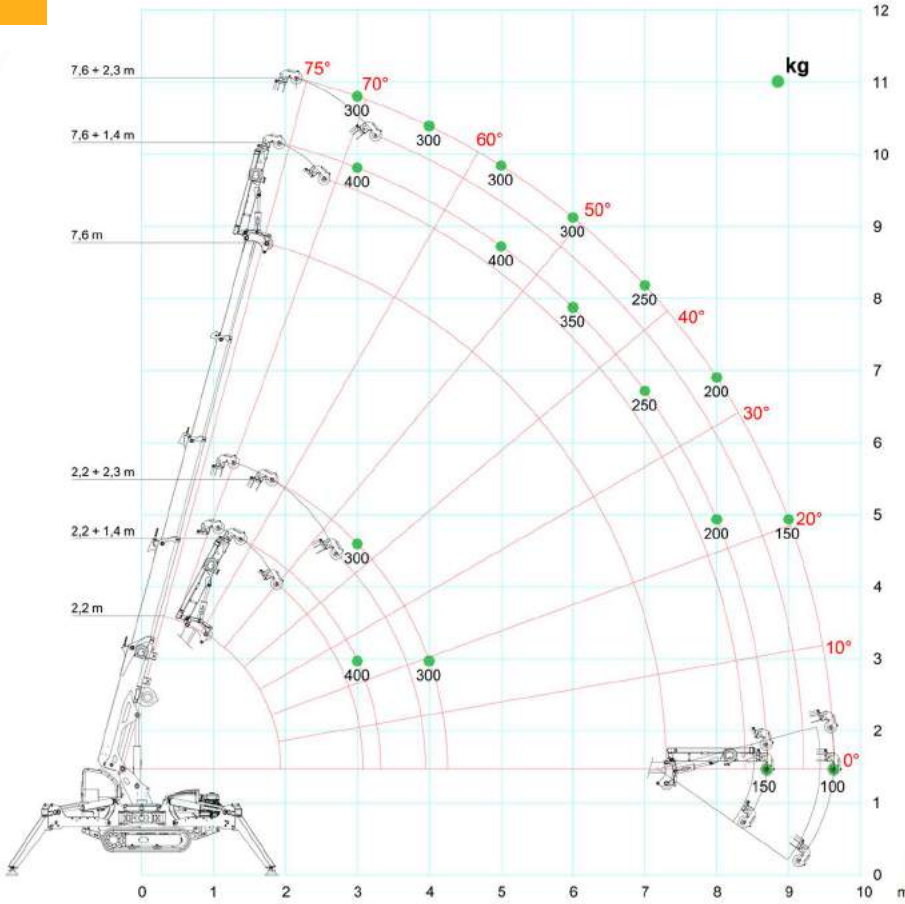
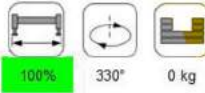
Machine mag worden gebruikt zonder in het bezit te zijn van een hijsbewijs.



AFMETINGEN SPX 312 HOOFDMAST



WERKDIAGRAM SPX 312 MET JIB800GX



WERKDIAGRAM SPX 312 MET JIB400.1HX

