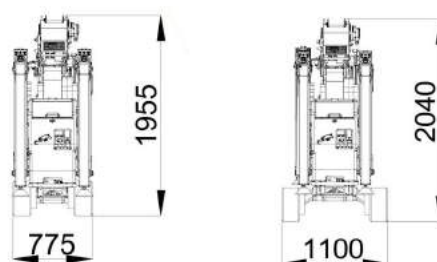
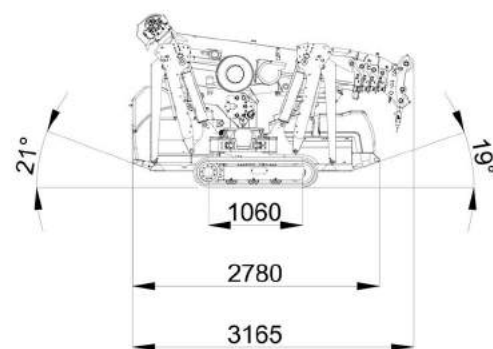
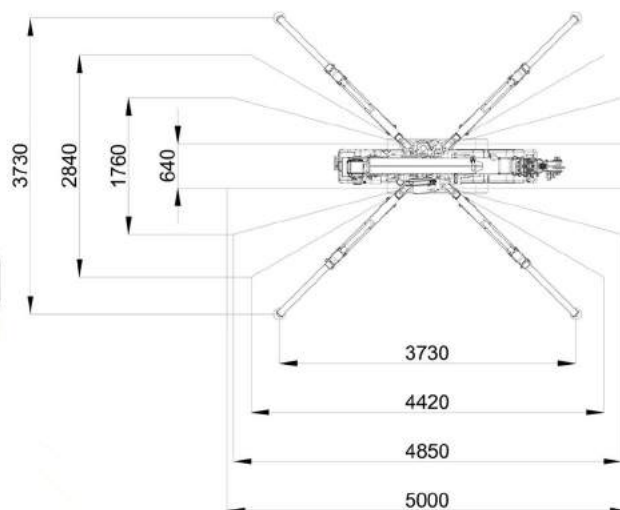
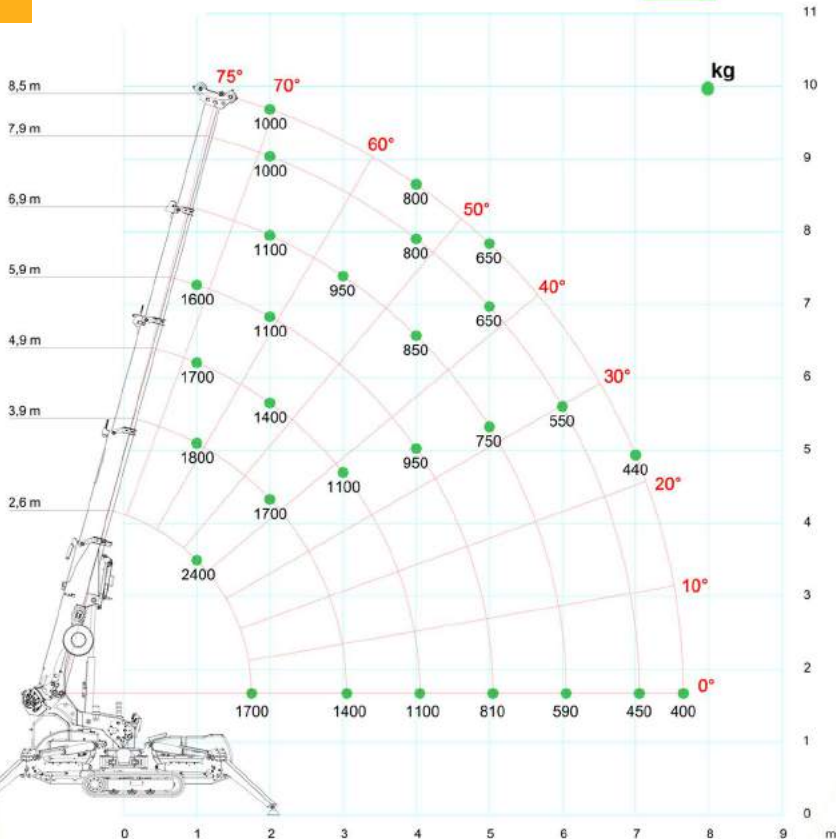
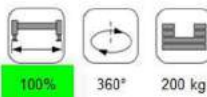


Type	SPX424
Max. hijscapaciteit	2.4t x 1.00 meter
Max. hijshoogte	15.00 meter x 300 kg
Max. vlucht	11.90 meter x 200 kg
Zwenkbereik	360°
Bereik onder grond niveau	
Twee-schijfs haakblok	30.00 meter
Balhaak	65.00 meter
Banden	Non-marking rupsbanden
Bediening kraan	Radiografisch
Veiligheid	Voorzien van LMB
Rijsnelheid	1.8 km/u
Klimvermogen	20°
Eigen gewicht	2.145 kg
Eigen gewicht (+ jib)	2.340 kg
Eigen gewicht (accu)	2.100 kg
Eigen gewicht (accu + jib)	2.295 kg
Bodemdruk bij transport	0.55 kg / cm ²
Rupsafmetingen	1060 mm x 145 mm
Aandrijving	Dieselmotor 230V/16A 400V/32A
Max. stempeldruk per poot	2.200 kg
Afmetingen	
Lengte	3158 mm
Breedte	770 mm
Hoogte	1874 mm

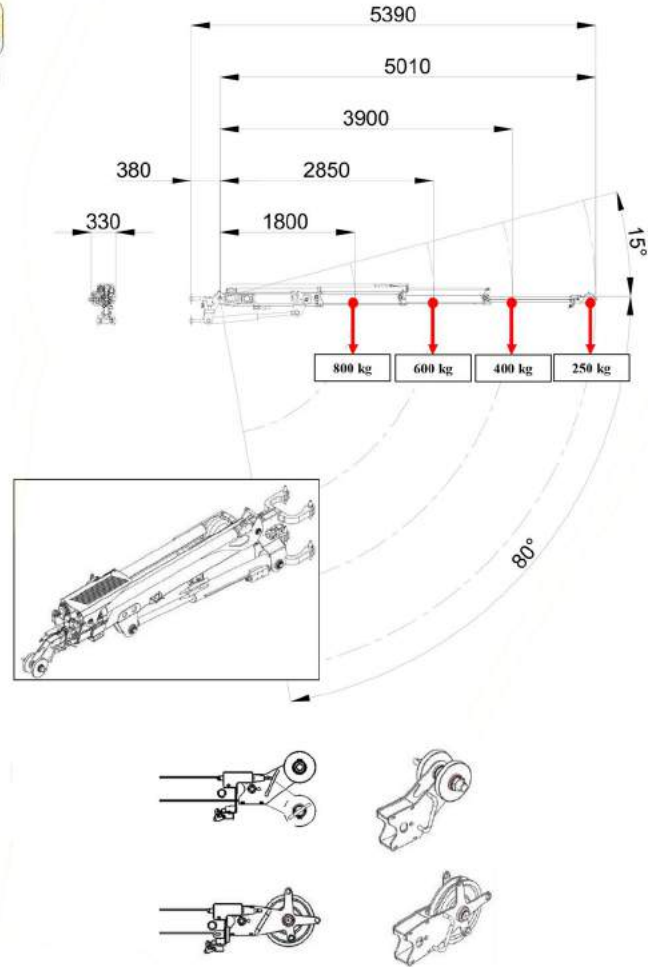
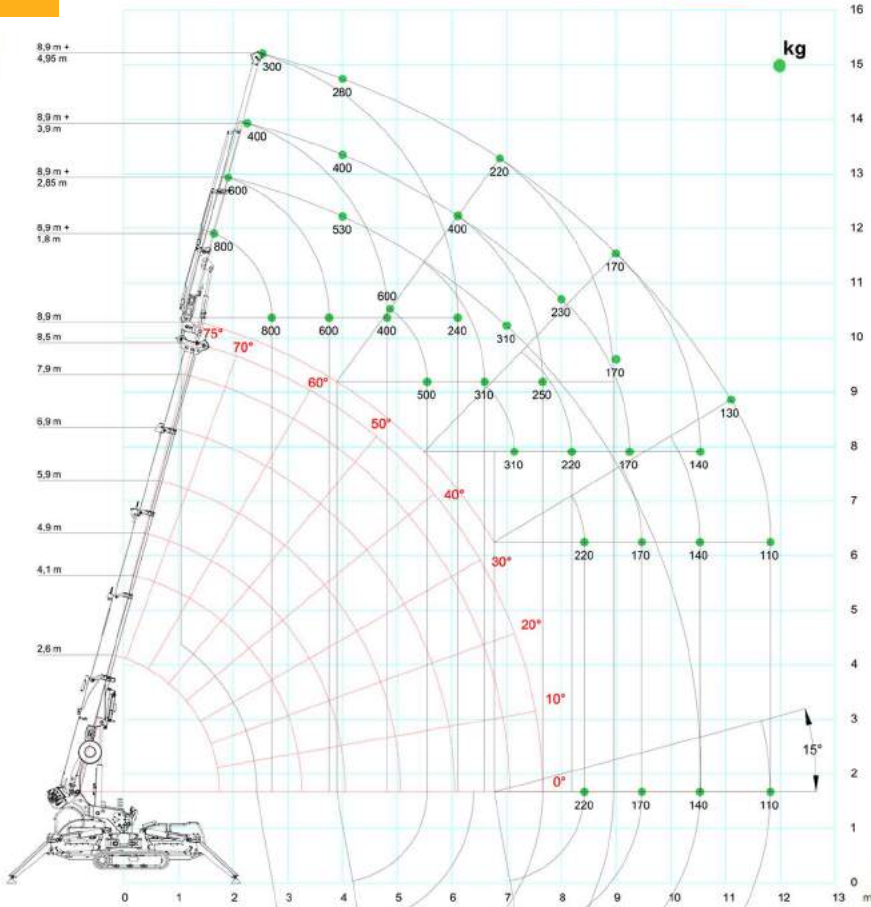
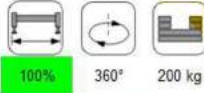


Machine mag worden gebruikt zonder in het bezit te zijn van een hijsbewijs.

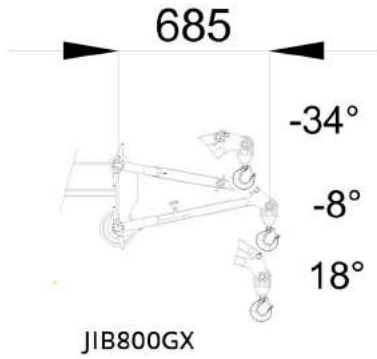
AFMETINGEN SPX 424 HOOFDMAST



WERKDIAGRAM SPX 424 MET JIB800.2H1MX



WERKDIAGRAM SPX 424 MET JIB800GX



JIB800GX

