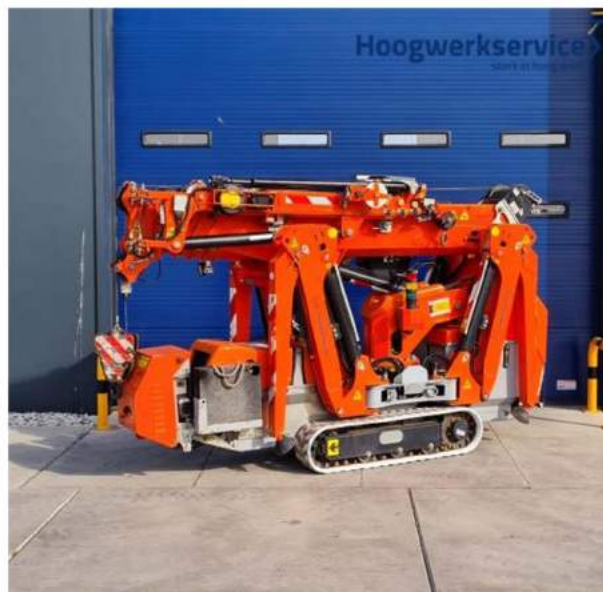
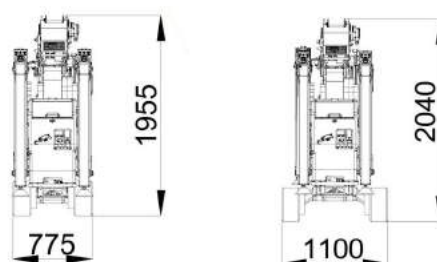
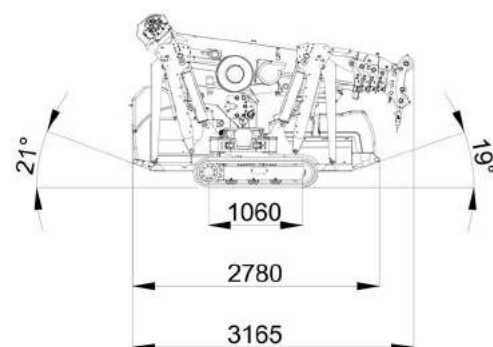
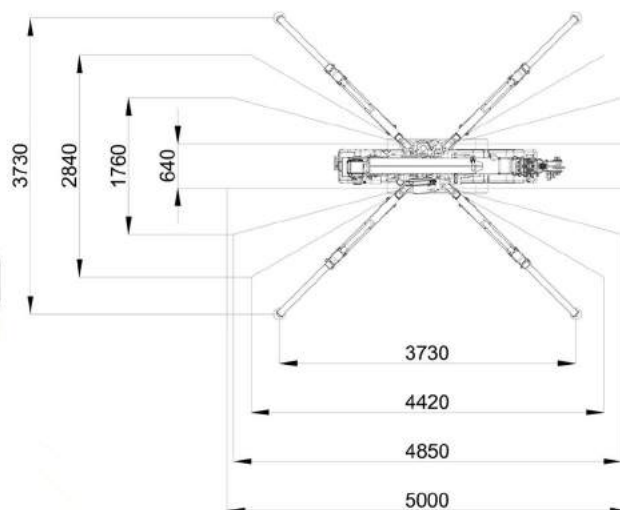
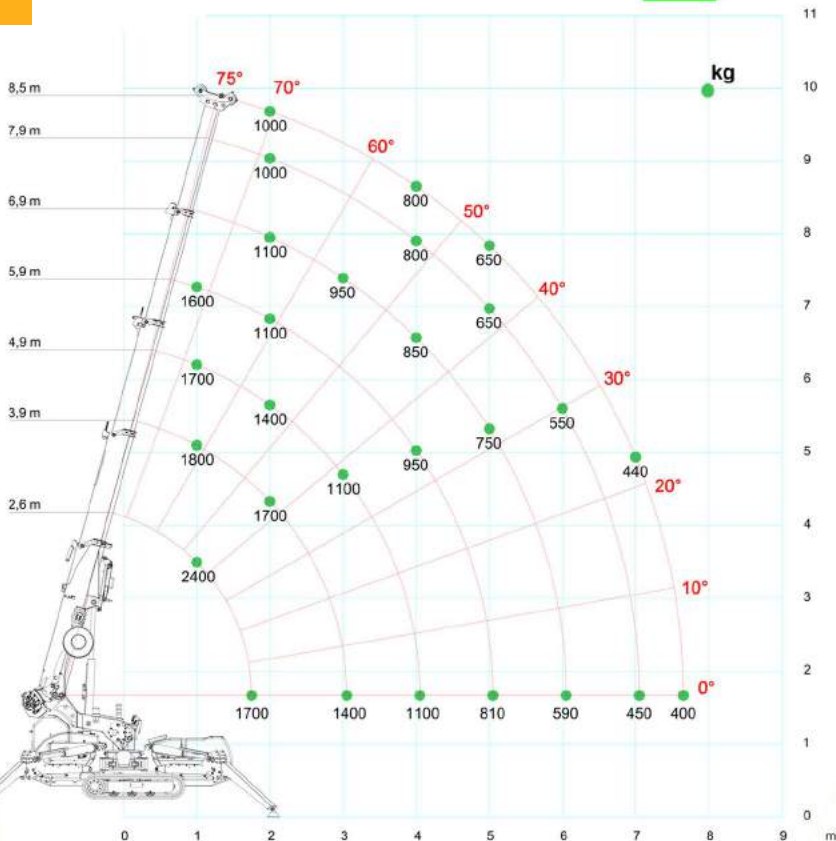
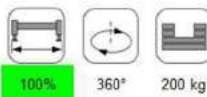


Type	SPX424
Max. hijscapaciteit	2.4t x 1.00 meter
Max. hijshoogte	15.20 meter x 300 kg
Max. vlucht	11.90 meter x 200 kg
Zwenkbereik	360°
<b>Bereik onder grond niveau</b>	
Twee-schijfs haakblok	30.00 meter
Balhaak	65.00 meter
Banden	Non-marking rupsbanden
Bediening kraan	Radiografisch
Veiligheid	Voorzien van LMB
Rijsnelheid	1.8 km/u
Klimvermogen	20°
Eigen gewicht	2.145 kg
Eigen gewicht (+ jib)	2.340 kg
Eigen gewicht (accu)	2.100 kg
Eigen gewicht (accu + jib)	2.295 kg
Bodemdruk bij transport	0.55 kg / cm2
Rupsafmetingen	1060 mm x 145 mm
Aandrijving	Dieselmotor 230V/16A 400V/32A
Max. stempeldruk per poot	2.200 kg
<b>Afmetingen</b>	
Lengte	3158 mm
Breedte	770 mm
Hoogte	1874 mm

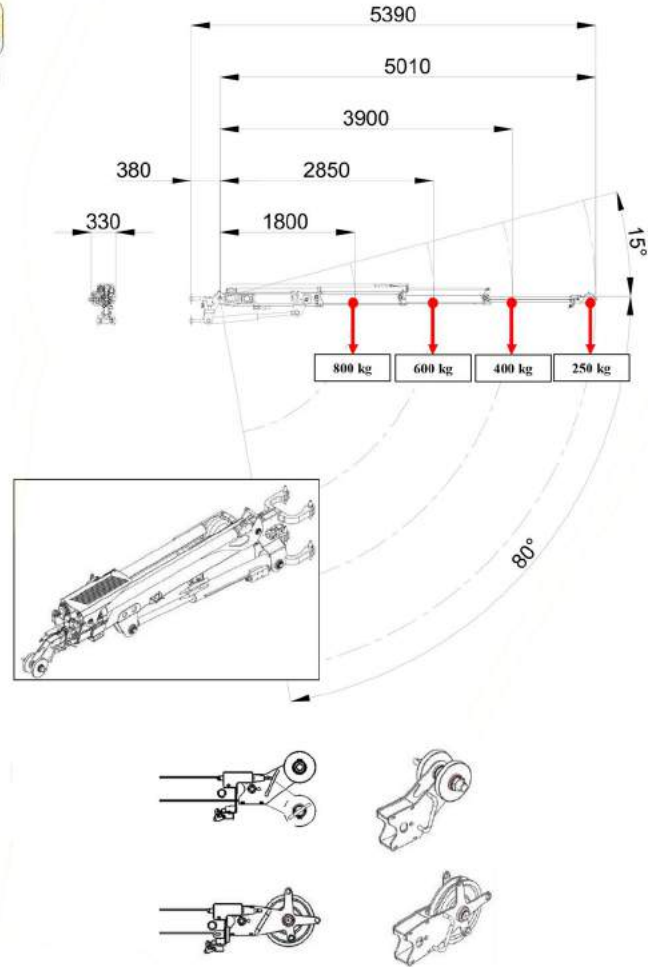
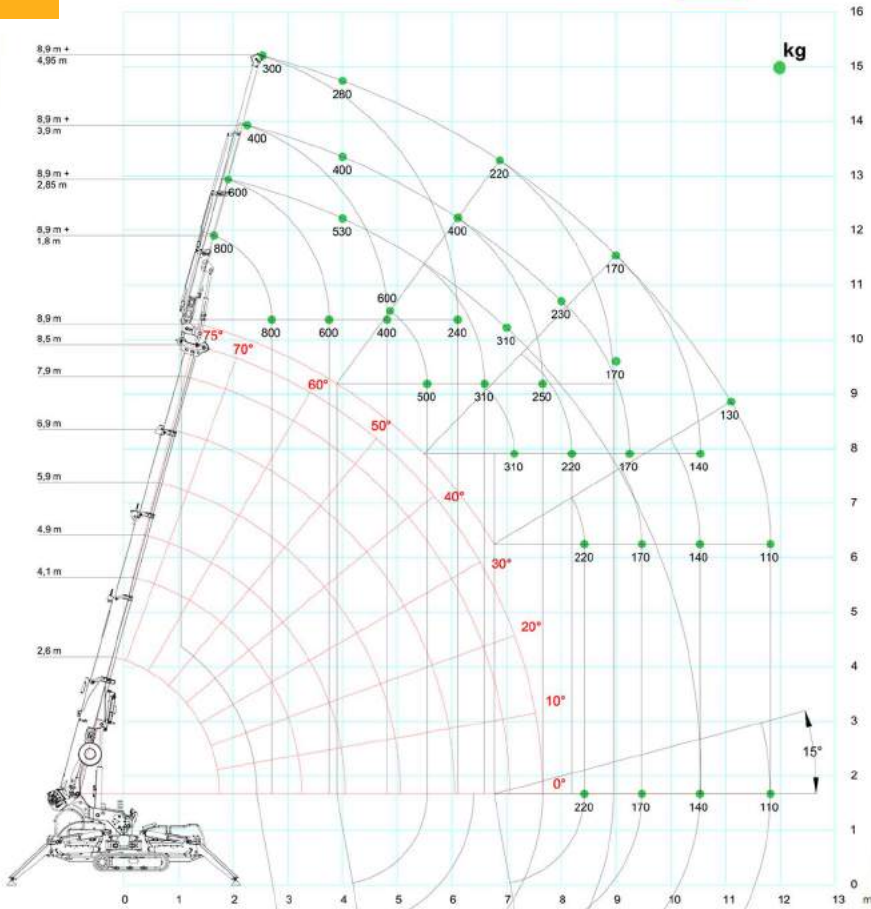
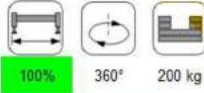


Machine mag worden gebruikt zonder in het bezit te zijn van een hijsbewijs.

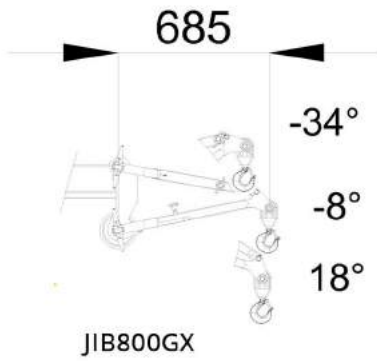
## AFMETINGEN SPX 424 HOOFDMAST



## WERKDIAGRAM SPX 424 MET JIB800.2H1MX



## WERKDIAGRAM SPX 424 MET JIB800GX



JIB800GX

