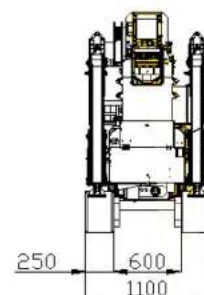
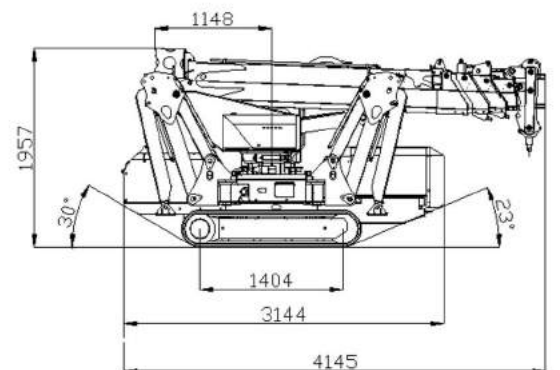
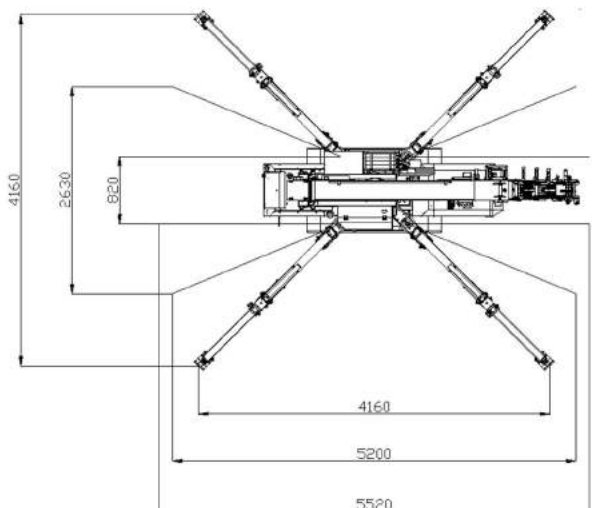


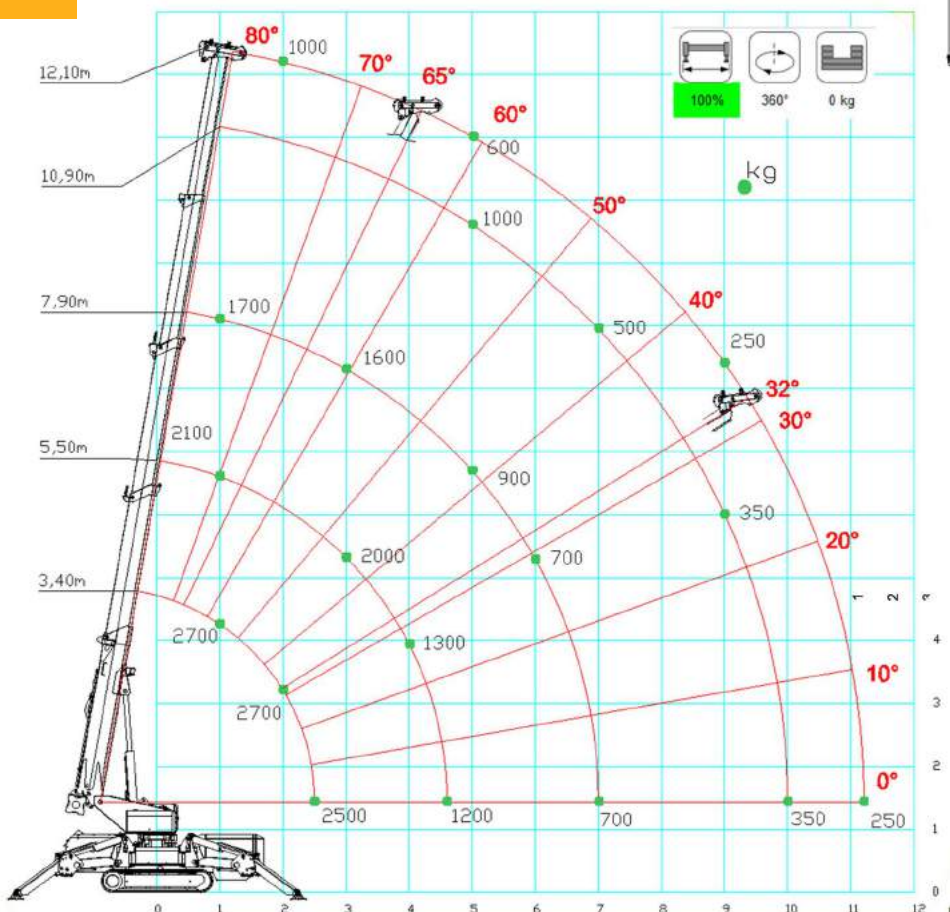
Type	SPX 527
Max. hijscapaciteit	2.70t x 2.00 meter
Max. hijshoogte	13.50 meter x 1.000 kg
Max. vlucht	11.20 meter x 250 kg
Zwenkbereik	360°
Bereik onder grond niveau	
Twee-schijfs haakblok	11.50 meter
Balhaak	44.00 meter
Banden	Non-marking rupsbanden
Bediening kraan	Radiografisch
Veiligheid	Voorzien van LMB
Rijsnelheid	2.0 km/u
Klimvermogen	25°
Eigen gewicht	3.740 kg
Eigen gewicht (+ jib)	3.960 kg
Bodemdruk bij transport	0.53 kg / cm ²
Rupsafmetingen	1404 mm x 250 mm
Aandrijving	Dieselemotor / 400V/32A
Max. stempeldruk per poot	2.700 kg
Afmetingen	
Lengte	4230 mm
Breedte	1100 mm
Hoogte	1957 mm



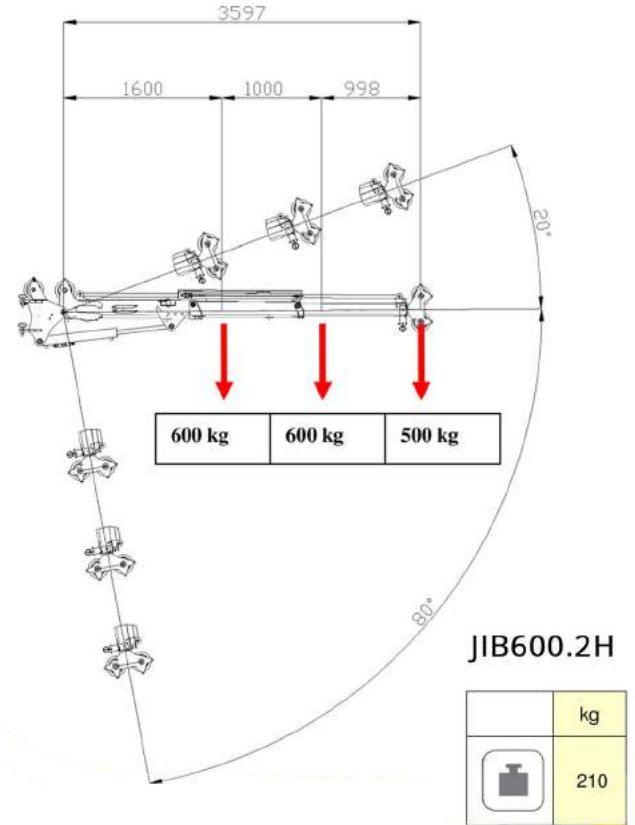
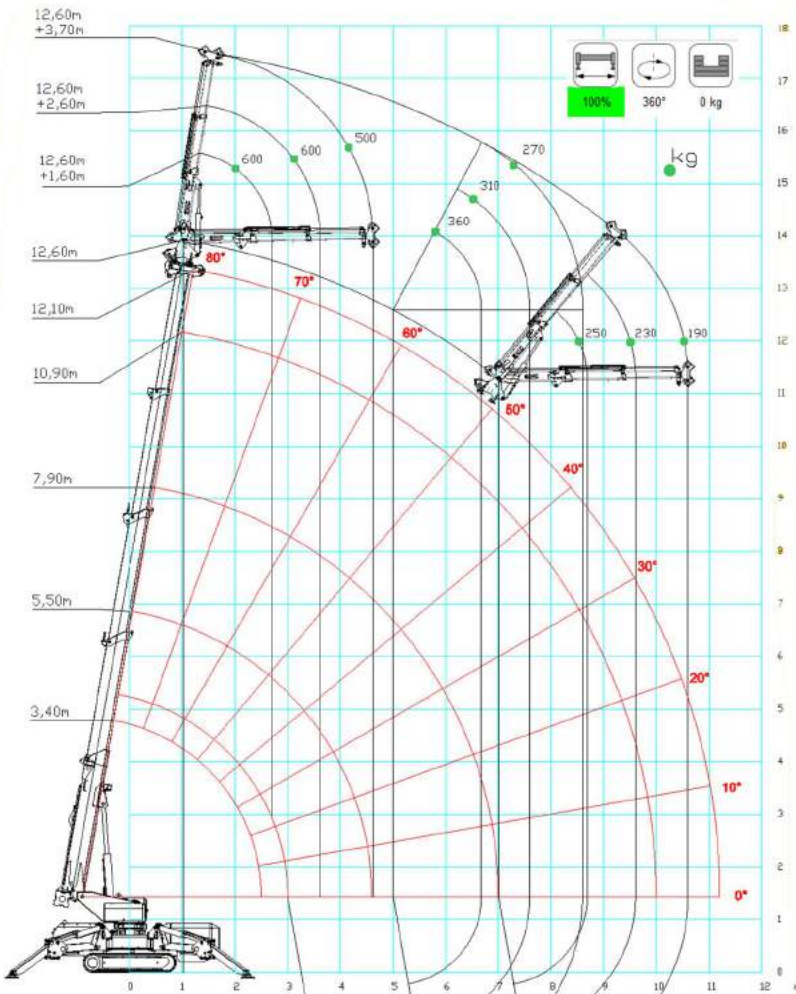
Machine mag worden gebruikt zonder in het bezit te zijn van een hijsbewijs.



WERKDIAGRAM SPX 527 HOOFDMAST



WERKDIAGRAM SPX 527 MET JIB600.2H



WERKDIAGRAM SPX 527 MET JIB800G

