

<b>Type</b>	<b>SPX 527</b>
Max. hijscapaciteit	2.70t x 2.00 meter
Max. hijshoogte	13.50 meter x 1.000 kg
Max. vlucht	11.20 meter x 250 kg
Zwenkbereik	360°
<b>Bereik onder grond niveau</b>	
Twee-schijfs haakblok	11.50 meter
Balhaak	44.00 meter
Banden	Non-marking rupsbanden
Bediening kraan	Radiografisch
Veiligheid	Voorzien van LMB
Rijsnelheid	2.0 km/u
Klimvermogen	25°
Eigen gewicht	3.600 kg
Bodemdruk bij transport	0.53 kg / cm2
Rupsafmetingen	1404 mm x 250 mm
Aandrijving	Dieselemotor / 400V/32A
Max. stempeldruk per poot	2.700 kg
<b>Afmetingen</b>	
Lengte	4230 mm
Breedte	1100 mm
Hoogte	1957 mm



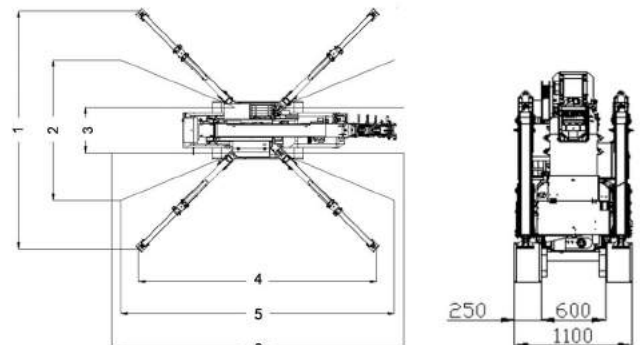
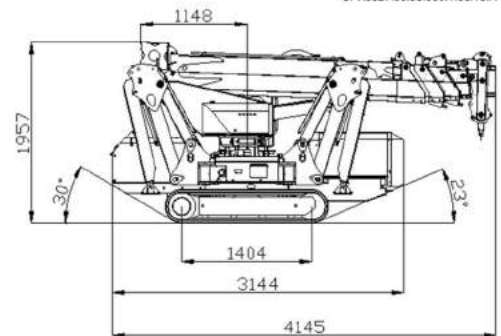
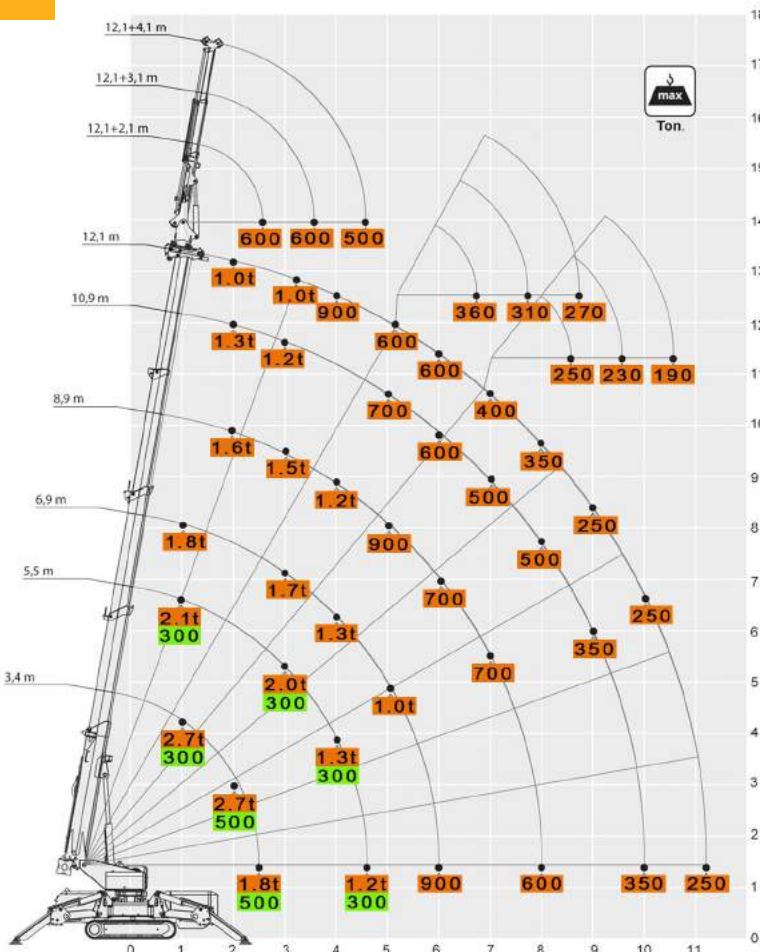
Machine mag worden gebruikt zonder in het bezit te zijn van een hijsbewijs.

## HIJSTABEL SPX 527 PICK & CARRY HOOFDMAST

[m] [kg]					EN
			180°	0 kg	
	3,4	4,4	5,5		
1,0	300	250	200		
2,0	500	300	200		
2,5	400	250	200		
3,0	200	200	200		

SPX0527.00.03.000.1.05.15.A

## WERKDIAGRAM SPX 527



- 1 = 4160 mm
- 2 = 2630 mm
- 3 = 820 mm
- 4 = 4160 mm
- 5 = 5200 mm
- 6 = 5520 mm