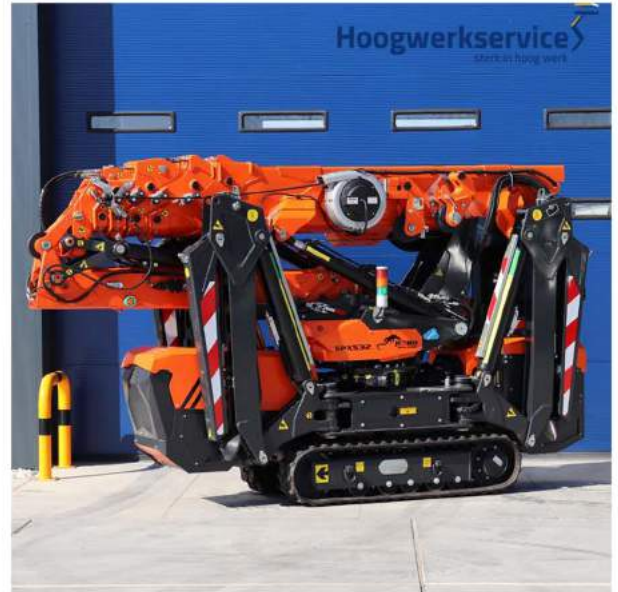
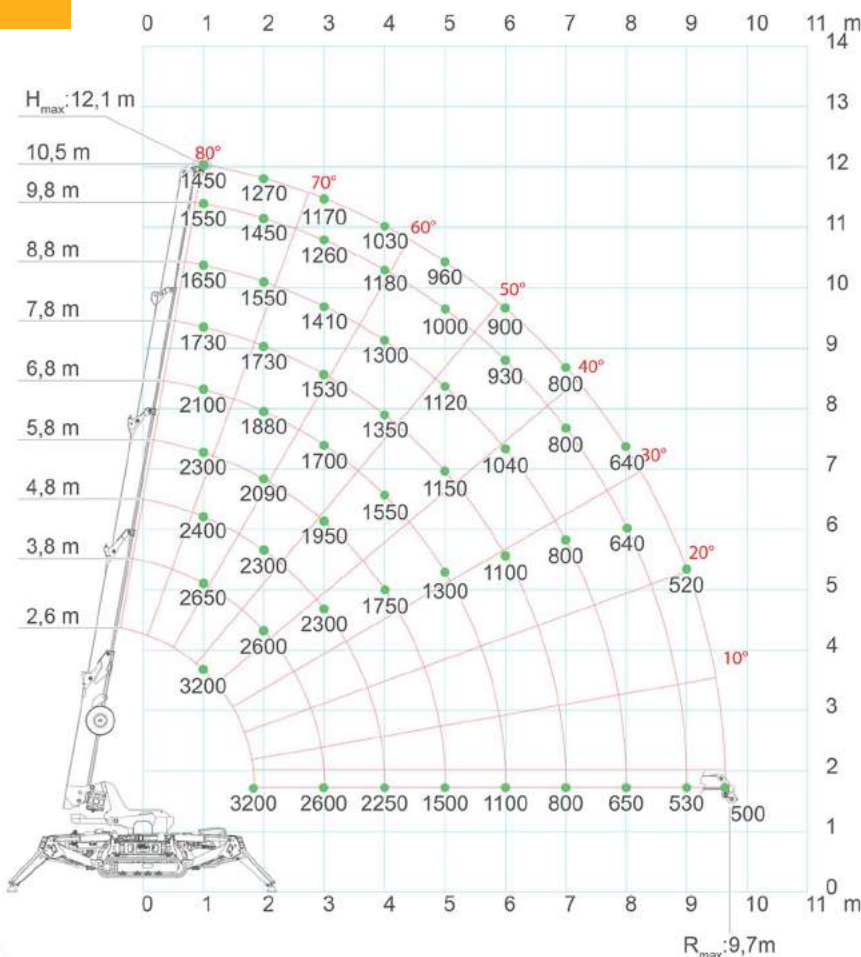
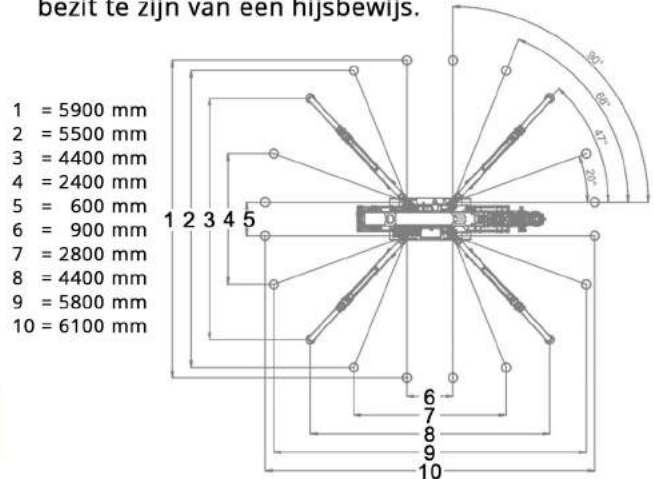


Type	SPX532
Max. hijscapaciteit	3.2t x 2.00 meter
Max. hijshoogte	17.20 meter x 300 kg
Max. vlucht	14.80 meter x 100 kg
Zwenkbereik	360°
Bereik onder grond niveau	
Twee-schijfs haakblok	30.00 meter
Balhaak	60.00 meter
Banden	Non-marking rupsbanden
Bediening kraan	Radiografisch
Veiligheid	Voorzien van LMB
Rijsnelheid	2.7 km/u
Klimvermogen	20°
Eigen gewicht	2.620 kg
Eigen gewicht (+ jib)	2.853 kg
Bodemdruk bij transport	0.63 kg / cm2
Rupsafmetingen	1060 mm x 145 mm
Aandrijving	230V/16A 400V/32A
Max. stempeldruk per poot	2.200 kg
Afmetingen	
Lengte	3255 mm
Breedte	770 mm
Hoogte	1960 mm

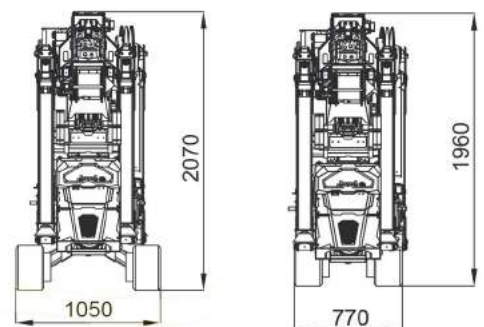
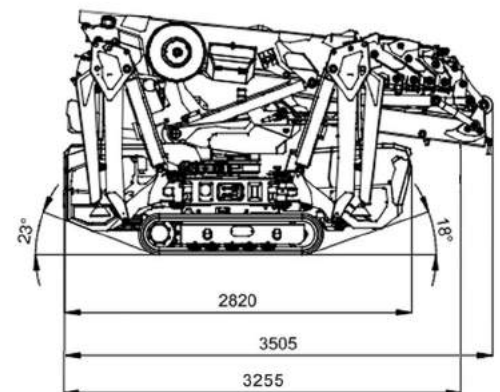
WERKDIAGRAM SPX 532 HOOFDMAST



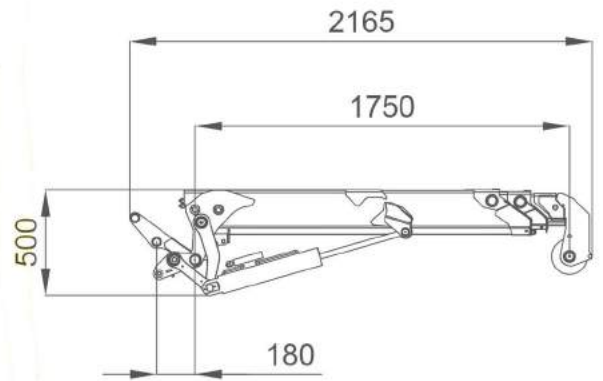
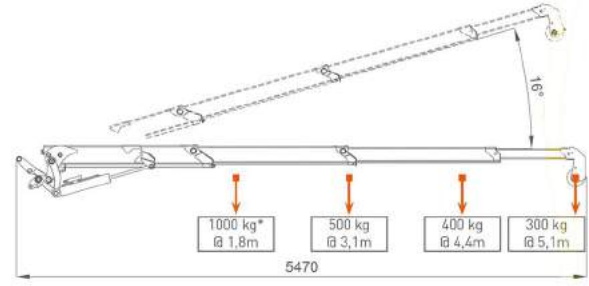
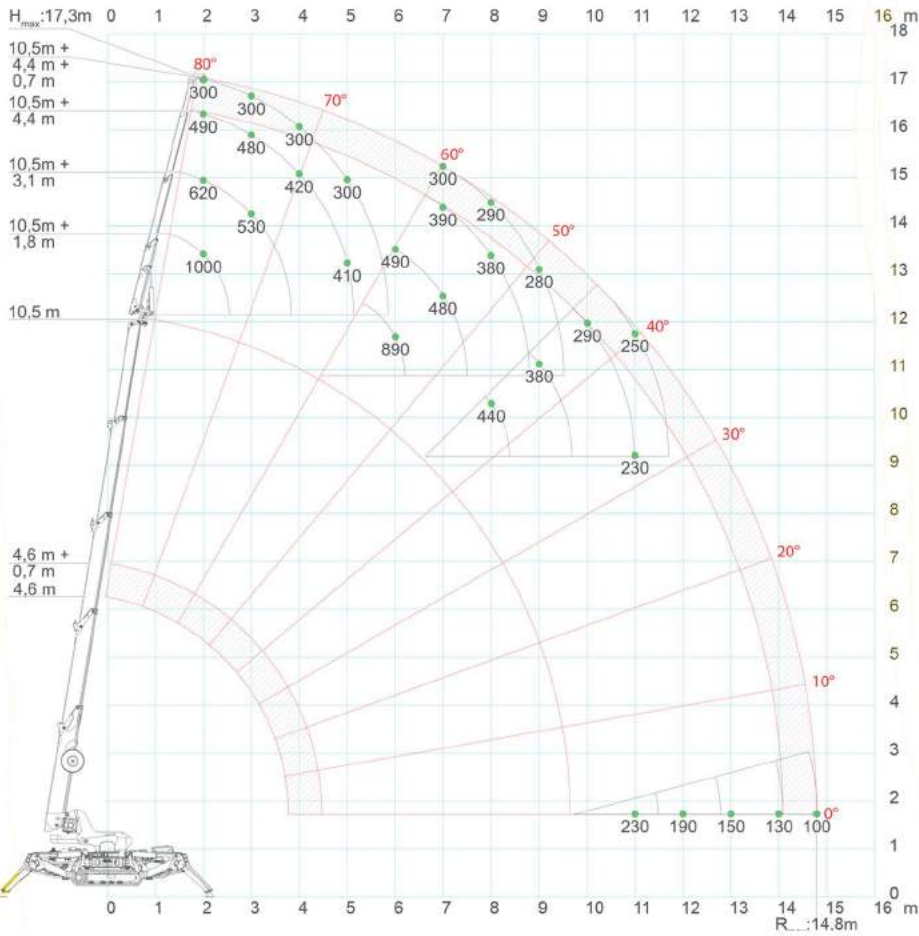
Machine mag worden gebruikt zonder in het bezit te zijn van een hijsbewijs.



- 1 = 5900 mm
- 2 = 5500 mm
- 3 = 4400 mm
- 4 = 2400 mm
- 5 = 600 mm
- 6 = 900 mm
- 7 = 2800 mm
- 8 = 4400 mm
- 9 = 5800 mm
- 10 = 6100 mm



WERKDIAGRAM SPX 532 MET JIB1000.2H1MX



WERKDIAGRAM SPX 532 MET JIB1200GX

