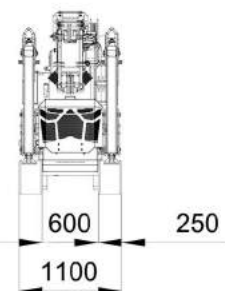
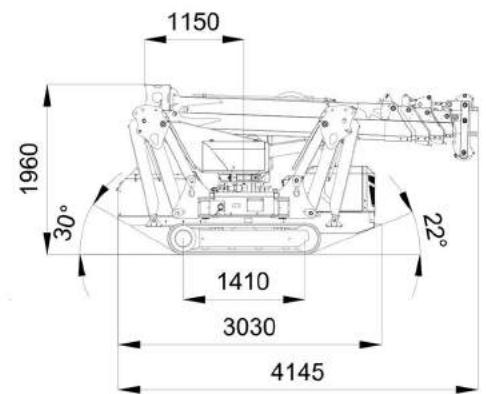
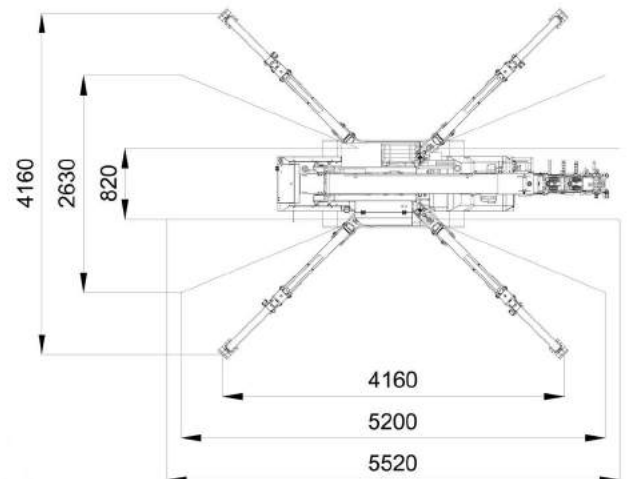
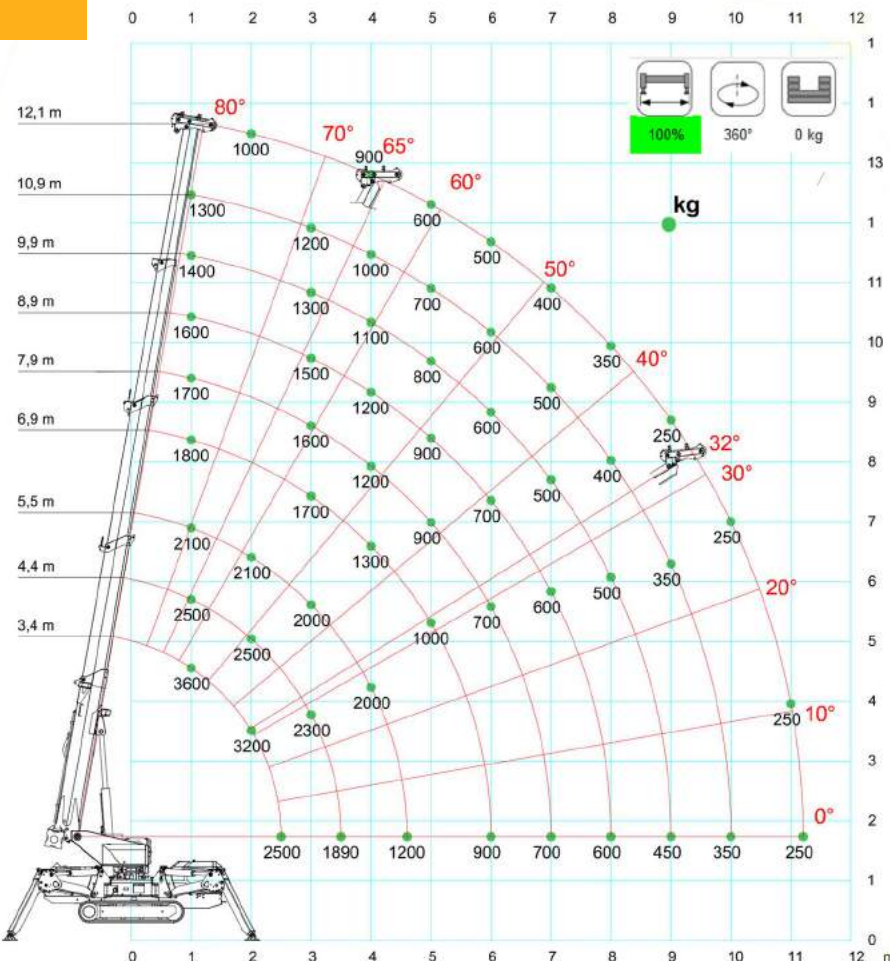


Type	SPX 536
Max. hijscapaciteit	3.60t x 1.00 meter
Max. hijshoogte	17.60 meter x 500 kg
Max. vlucht	11.20 meter x 250 kg
Zwenkbereik	360°
Bereik onder grond niveau	
Twee-schijfs haakblok	11.50 meter
Balhaak	60.00 meter
Banden	Non-marking rupsbanden
Bediening kraan	Radiografisch
Veiligheid	Voorzien van LMB
Rijsnelheid	2.0 km/u
Klimvermogen	25°
Eigen gewicht	3.725 kg
Eigen gewicht (+ jib)	3.935 kg
Bodemdruk bij transport	0.53 kg / cm ²
Rupsafmetingen	1404 mm x 250 mm
Aandrijving	Dieselmotor / 400V/32A
Max. stempeldruk per poot	2.700 kg
Afmetingen	
Lengte	4145 mm
Breedte	1100 mm
Hoogte	1960 mm

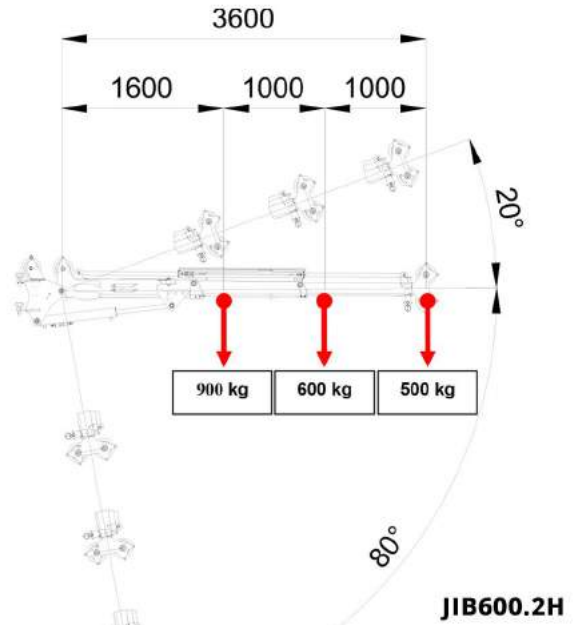
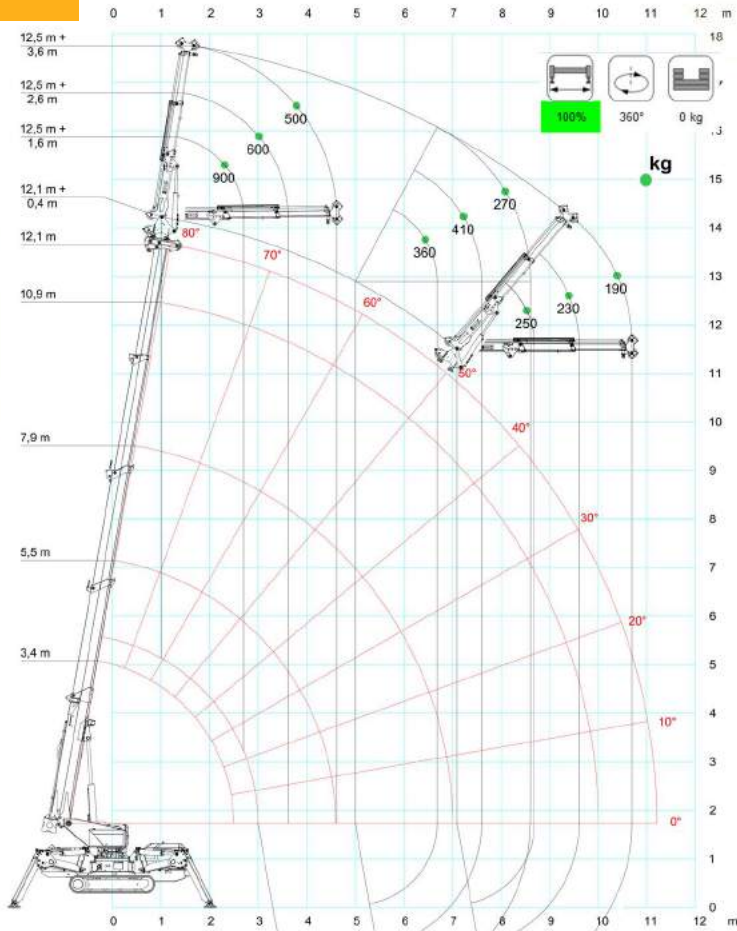


Machine mag worden gebruikt zonder in het bezit te zijn van een hijsbewijs.

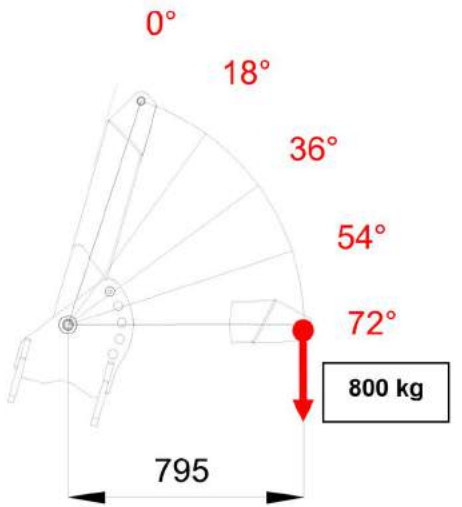
WERKDIAGRAM SPX 536 HOOFDMAST



WERKDIAGRAM SPX 536 MET JIB600.2H



WERKDIAGRAM SPX 536 MET JIB800G



JIB800G

