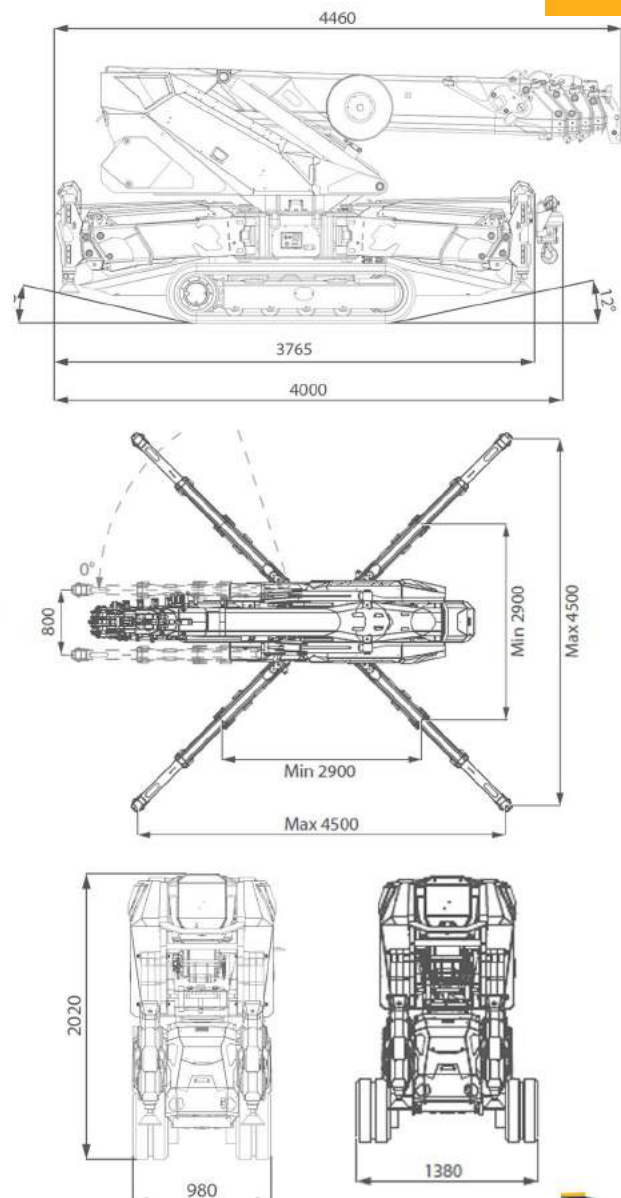


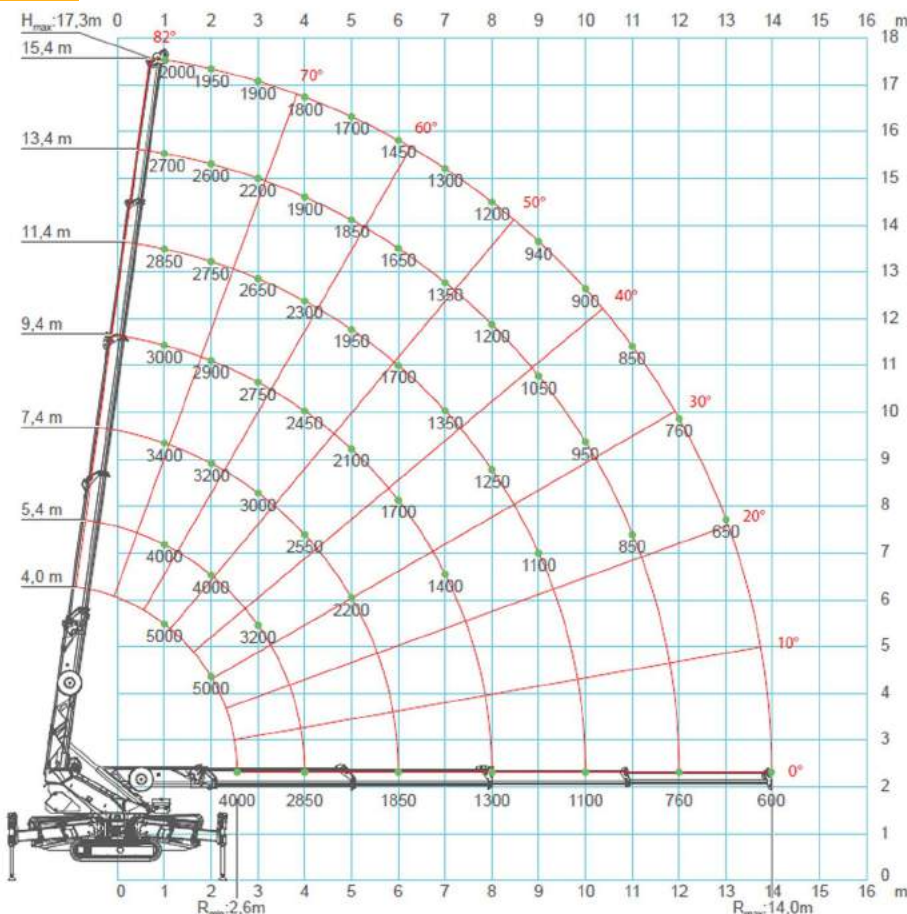
Type	SPX 650
Max. hijscapaciteit	5.00t x 2.00 meter
Max. hijshoogte	23.60 meter x 800 kg
Max. vlucht	20.00 meter x 150 kg
Zwenkbereik	360°
Bereik onder grond niveau	
Twee-schijfs haakblok	20.00 meter
Balhaak	70.00 meter
Banden	Rupsbanden
Bediening kraan	Radiografisch
Veiligheid	Voorzien van LMB
Rijsnelheid	2.9 km/u
Klimvermogen	20°
Eigen gewicht	5.770 kg
Eigen gewicht (+ jib)	6.300 kg
Bodemdruk bij transport	0.59 kg / cm2
Rupsafmetingen	1980 mm x 400 mm
Aandrijving	Lithium, 400V/32A
Max. stempeldruk per poot	4.500 kg
Afmetingen	
Lengte	4460 mm
Breedte	980 / 1380 mm
Hoogte	2020 mm



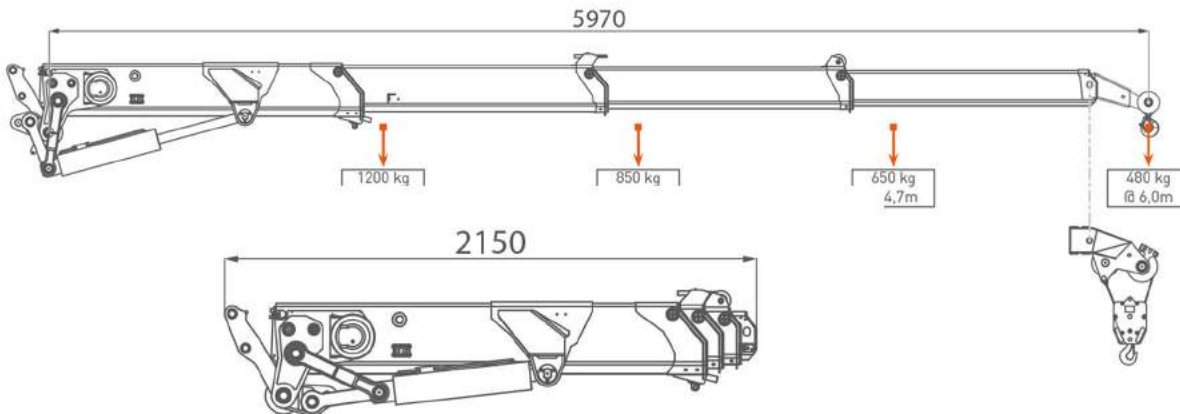
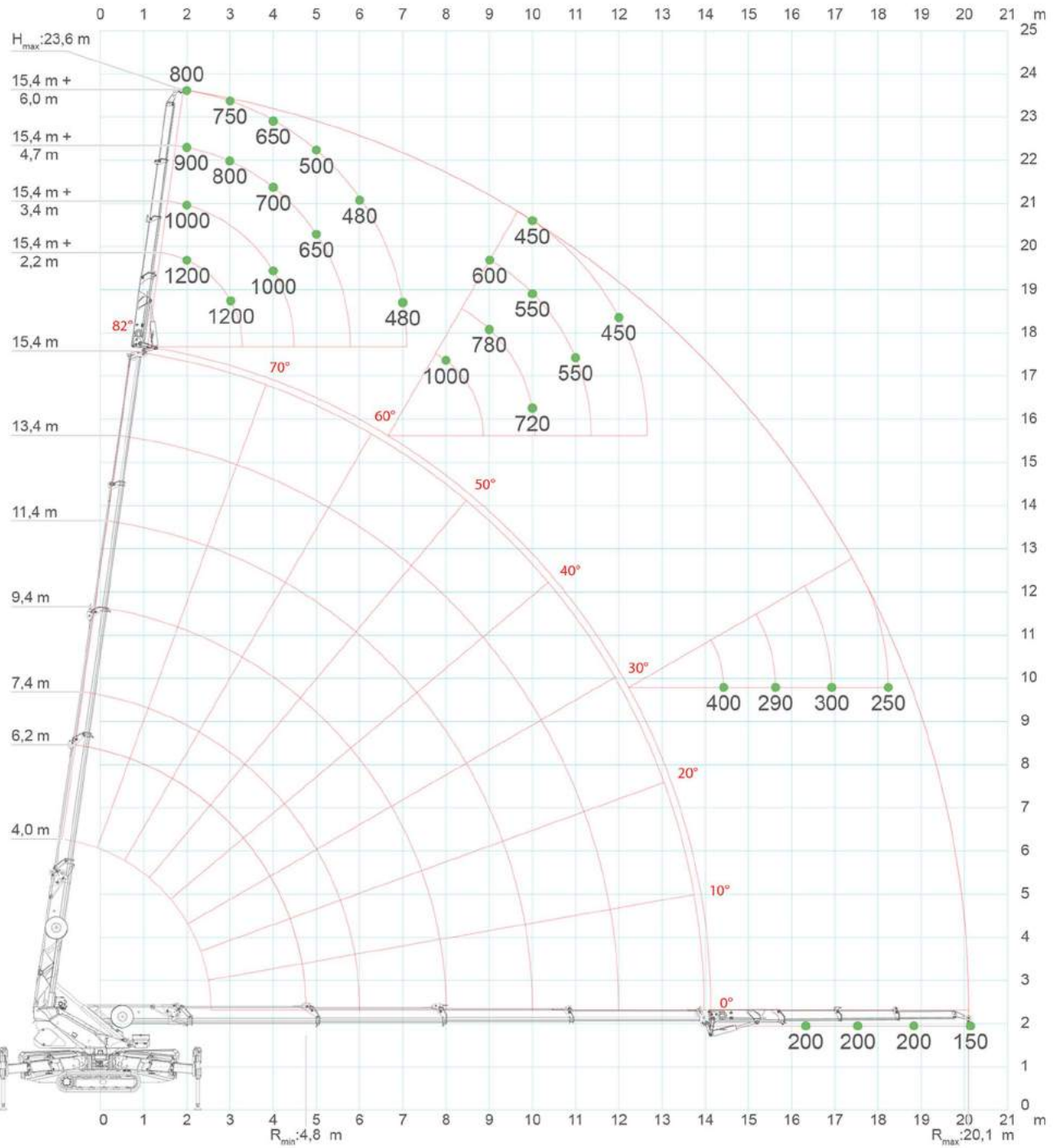
AFMETINGEN SPX 650



WERKDIAGRAM SPX 650 HOOFDMAST

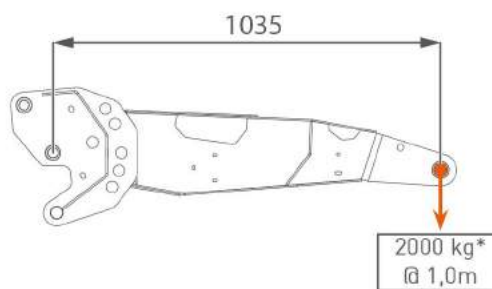
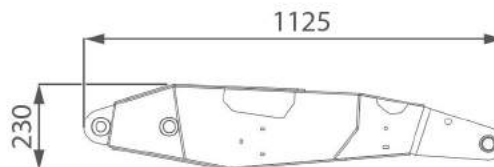
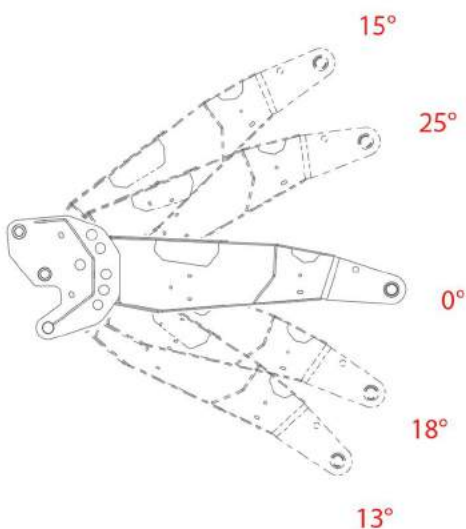
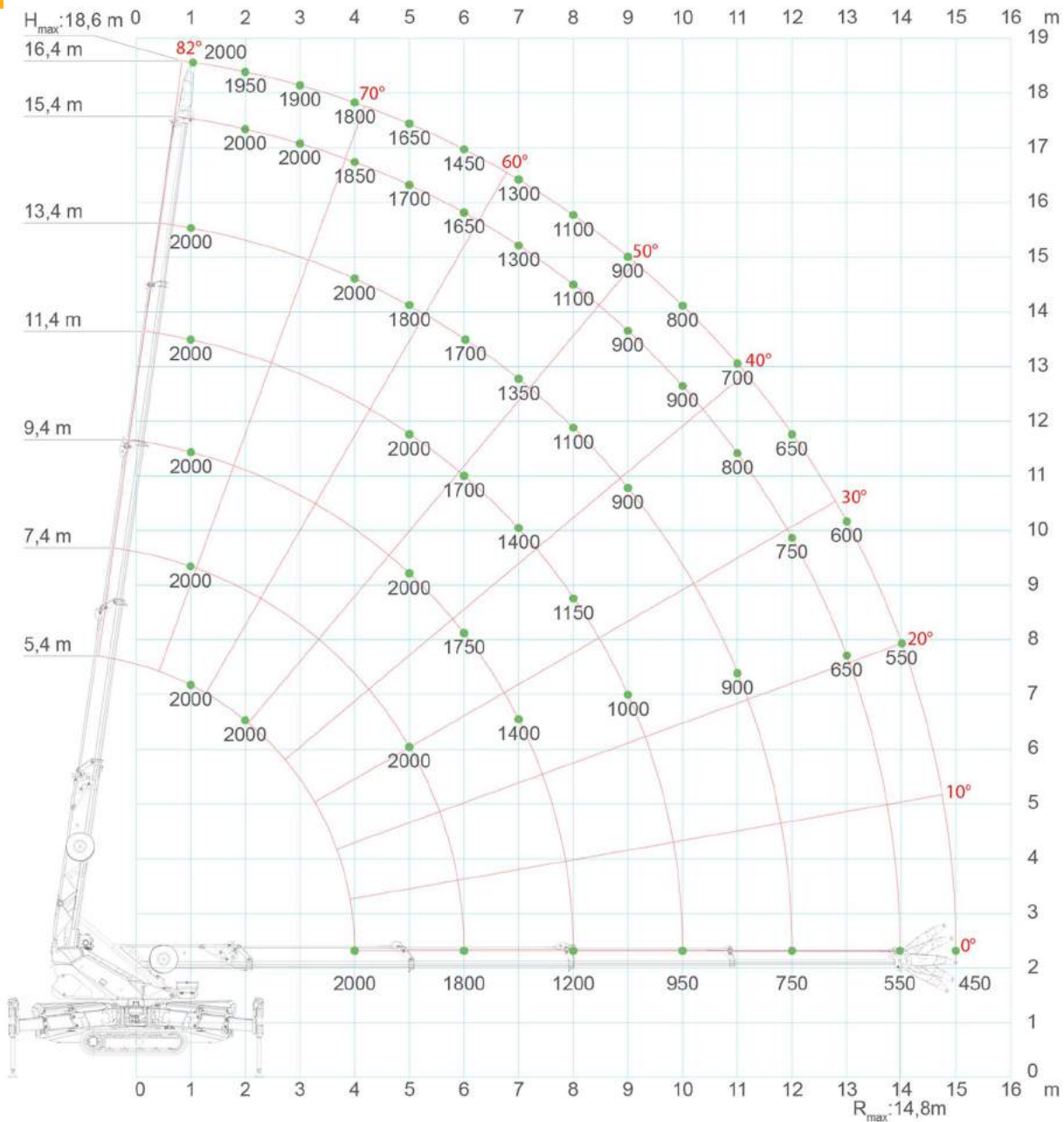


WERKDIAGRAM SPX 650 MET JIB 1200.3H



SPECIFICATIES JIB 1200.3H

WERKDIAGRAM SPX 650 MET JIB 2000



SPECIFICATIES JIB 2000

