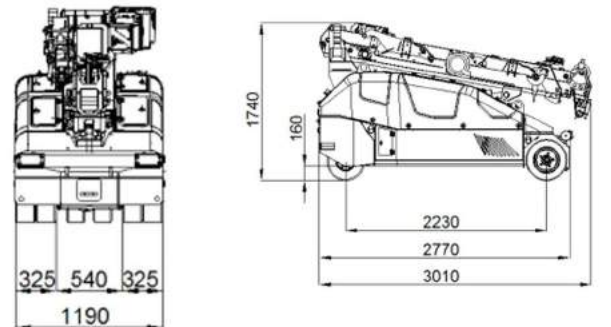
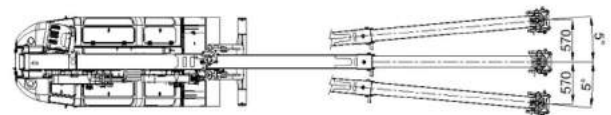
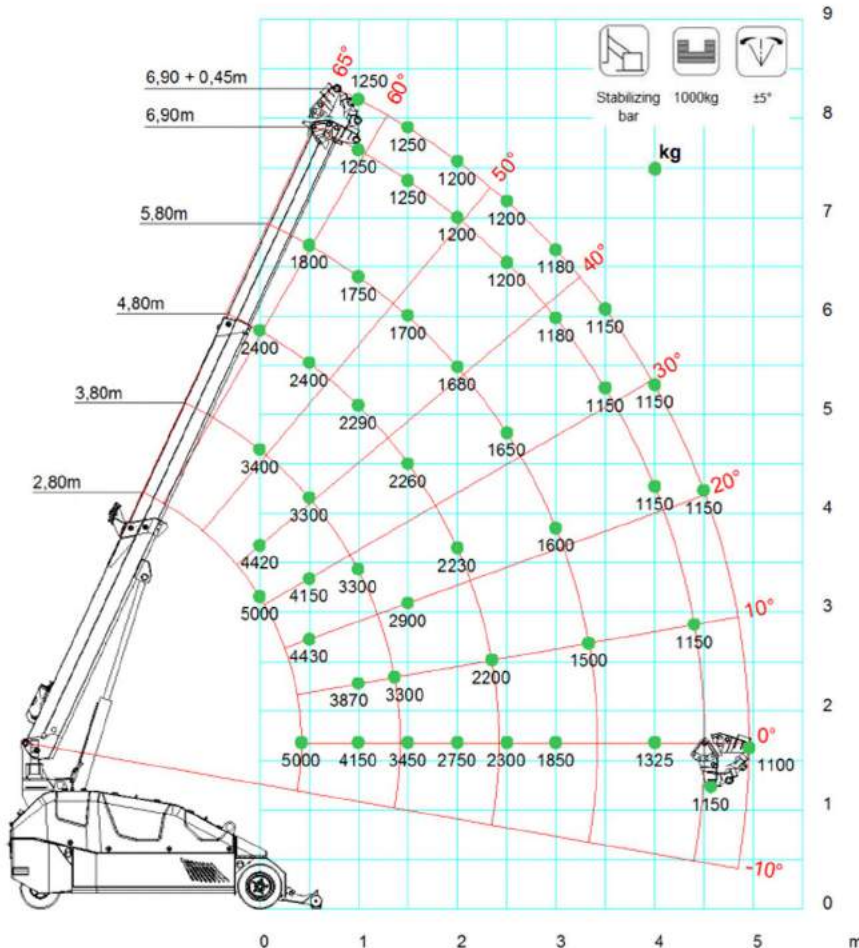


Type	MPK50
Max. hijscapaciteit	5.000 kg
Max. hijshoogte	9.50 meter x 700 kg
Max. vlucht	6.10 meter x 450 kg
Zwenkbereik	10°
Bereik onder grond niveau	
Twee-schijfs haakblok	25.00 meter
Balhaak	55.00 meter
Banden	Non-marking
Werkomgeving	Binnen & buiten
Bediening kraan	Radiografisch
Veiligheid	Voorzien van LMB
Rijsnelheid	4.0 km/u
Klimvermogen	20°
Eigen gewicht	3.450 + 1.000 kg
Aandrijving	Elektromotor 48V / 620Ah
Afmetingen	
Lengte	3010 mm
Breedte	1190 mm
Hoogte	1740 mm



Machine mag worden gebruikt zonder in het bezit te zijn van een hijsbewijs.

WERKDIAGRAM MPK50 ZONDER JIB GESTEMPELD

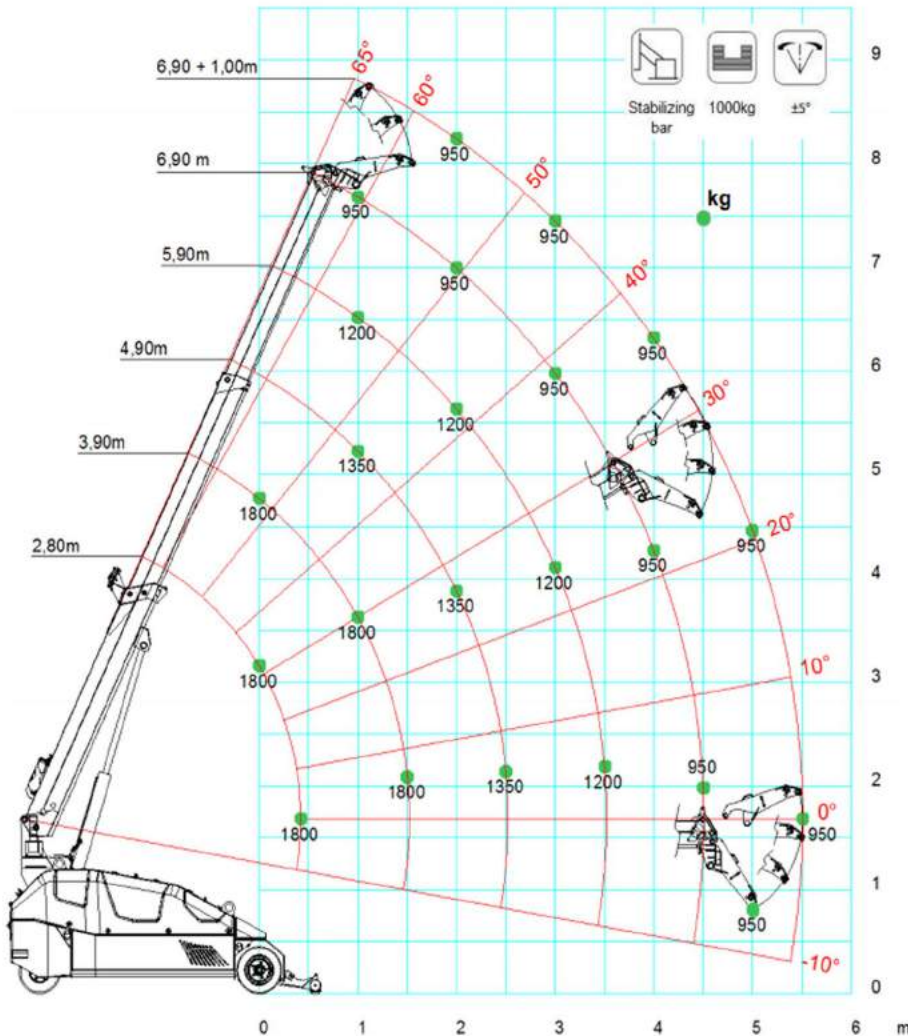


HIJSTABEL MPK50 ZONDER JIB

	HOOK	Stabilizing bar	1000kg	±5°	EN
	2,8	3,8	4,8	5,8	6,9
0,0	5000	3400	2400		
0,5	5000	3300	2400	1800	
1,0		3300	2290	1750	1250
1,5		3300	2260	1700	1250
2,0			2230	1680	1200
2,5			2200	1650	1200
3,0				1600	1180
3,5				1500	1150
4,0					1150
4,5					1150
4,9					1100

WERKDIAGRAM MPK50 MET JIB1800-700.2M GESTEMPELD

HIJSTABEL MPK50 MET JIB1800-700.2M



H (m)	Capaciteit (kg)				
	2,8	3,9	4,9	5,9	6,9
0,0	1800	1800			
0,5	1800	1800	1350	1200	
1,0	1800	1800	1350	1200	950
1,5		1800	1350	1200	950
2,0		1800	1350	1200	950
2,5		1800	1350	1200	950
3,0			1350	1200	950
3,5			1350	1200	950
4,0				1200	950
4,5				1200	950
5,0					950
5,5					950

Capaciteit	700 kg.
Uitvoering	Hydraulisch
Max. lengte	1636 mm.
Eigen gewicht	50 kg.

JIB1800-700.2M

