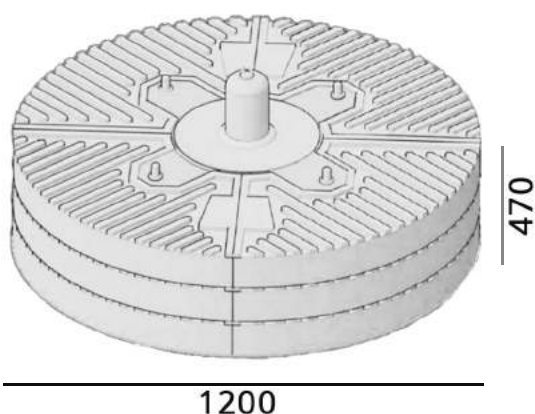
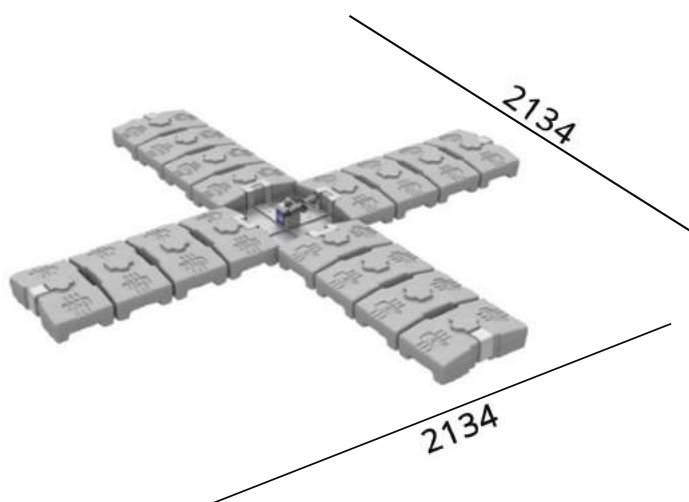


Type	WEIGHT ANGLE
Aantal personen	1 persoon
Gewicht totaal	300 kg
Gewicht middenpaal	12 kg
Gewicht component	24 kg
Aantal componenten	12
Hellingsgraad ondergrond	5°
Roterend ankerpunt	360°
<i>Afmetingen</i>	
Breedte	1.20 meter
Hoogte	0.47 meter



-Gemaakt van gerecyclede materialen
- Volgens NEN 795

Type	MOBIFOR
Aantal personen	1 persoon
Gewicht totaal	360 kg
Gewicht middenplaat	5.7 kg
Gewicht component	22 kg
Aantal componenten	16
Hellingsgraad ondergrond	5°
Roterend ankerpunt	360°
<i>Afmetingen</i>	
Lengte arm	1.04 meter
Breedte	0.21 meter



- Volgens NEN 795