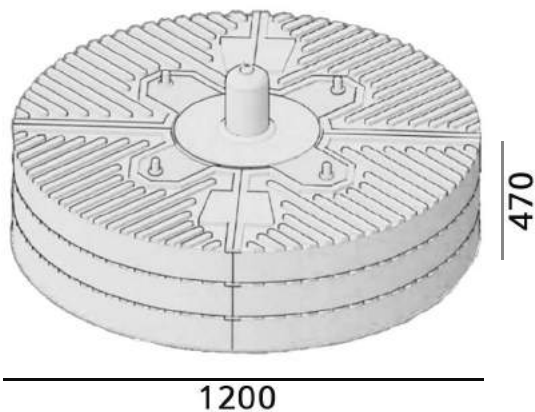


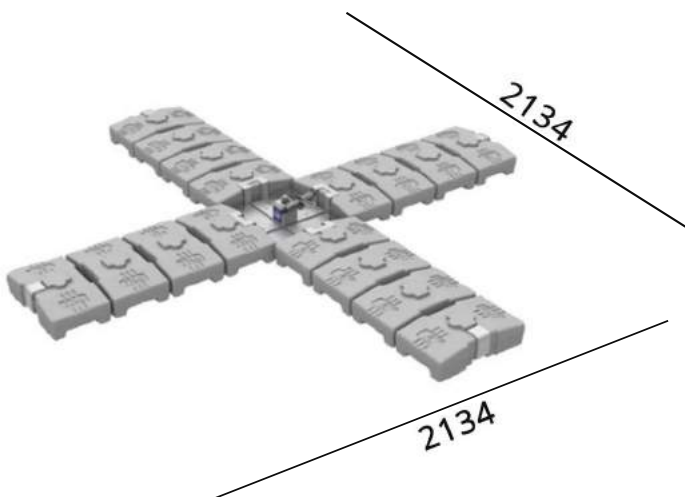
Type	WEIGHT ANGLE
Aantal personen	2 personen*
Gewicht totaal	300 kg
Gewicht middenpaal	12 kg
Gewicht component	24 kg
Aantal componenten	12
Hellingsgraad ondergrond	5°
Roterend ankerpunt	360°
<i>Afmetingen</i>	
Breedte	1.20 meter
Hoogte	0.47 meter



- Gemaakt van gerecyclede materialen
- Volgens NEN 795

- *
 - Max. 1 persoon wanneer een **vallijn** wordt gebruikt
 - Max. 2 personen wanneer een **positioneringslijn** wordt gebruikt
 - Meerdere personen wanneer min. 2 dakankers gebruikt worden met een **verbindinglijn**. Wel alléén met **positioneringslijnen**.

Type	MOBIFOR
Aantal personen	1 persoon
Gewicht totaal	360 kg
Gewicht middenplaat	5.7 kg
Gewicht component	22 kg
Aantal componenten	16
Hellingsgraad ondergrond	5°
Roterend ankerpunt	360°
<i>Afmetingen</i>	
Lengte arm	1.04 meter
Breedte	0.21 meter



- Volgens NEN 795