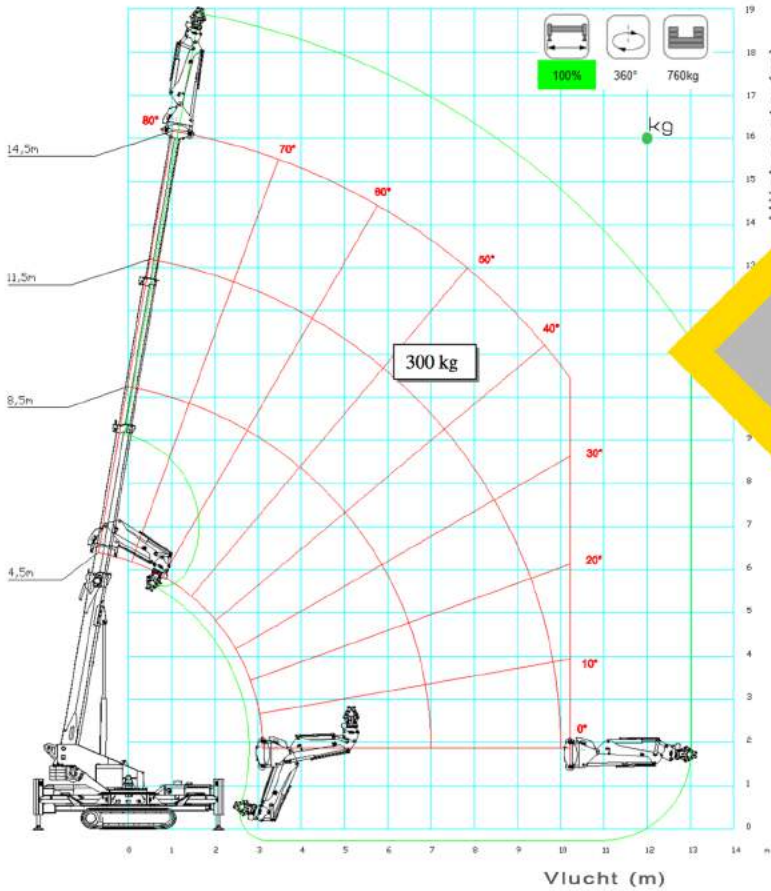
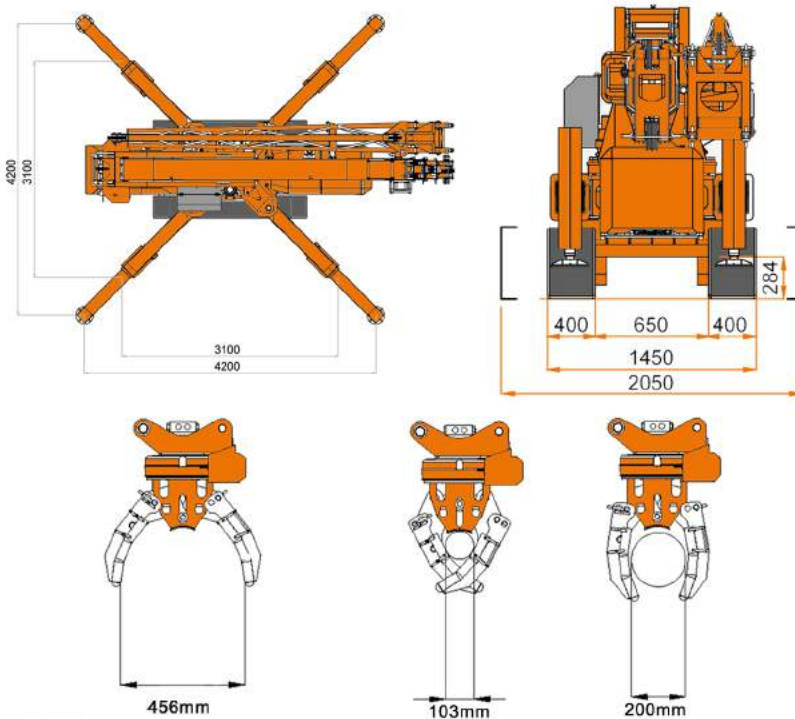


Tabel SPX1040-CDH + JIB300GR 100% gestempeld



Machine mag worden gebruikt zonder in het bezit te zijn van een hijsbewijs

SPECIFICATIES



Type	SPX 1040 + JIB300GR
Max. hijscapaciteit	300 kg
Max. hijshoogte	18.50 meter x 300 kg
Max. vlucht	13.00 meter x 300 kg
Pick & Carry	300 kg / 360° zwenkbaar
Zwenkbereik	360°
Bereik onder grond niveau	
Banden	Rupsbanden
Werkomgeving	Binnen & buiten
Bediening kraan	Radiografisch
Veiligheid	Voorzien van LMB
Rijsnelheid	2.0 km/u
Klimvermogen	25°
Eigen gewicht	7.060 kg + 245 kg
Bodemdruk bij transport	0.59 kg/cm ²
Rupsafmetingen	1980 mm x 400 mm
Aandrijving	Dieselmotor 400V/32A
Max. stempelafm.	4.20 x 4.20 meter
Max. stempeldruk per poot	4.500 kg
Afmetingen	
Lengte	5925 mm
Breedte	1450 / 2050 mm
Hoogte	2050 mm

Tabel SPX1040-CDH + JIB300GR Pick & Carry

