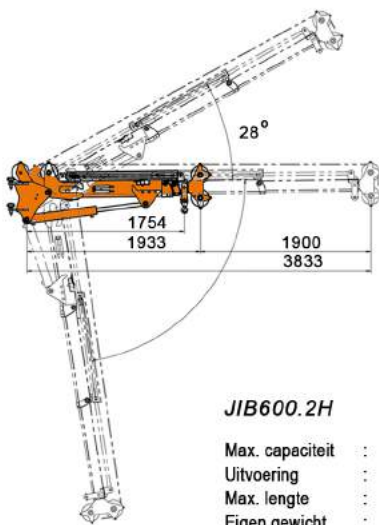


SPECIFICATIES



JIB600.2H

Max. capaciteit : 600 kg
 Uitvoering : hydraulisch
 Max. lengte : 3833 mm
 Eigen gewicht : 220 kg



Runner

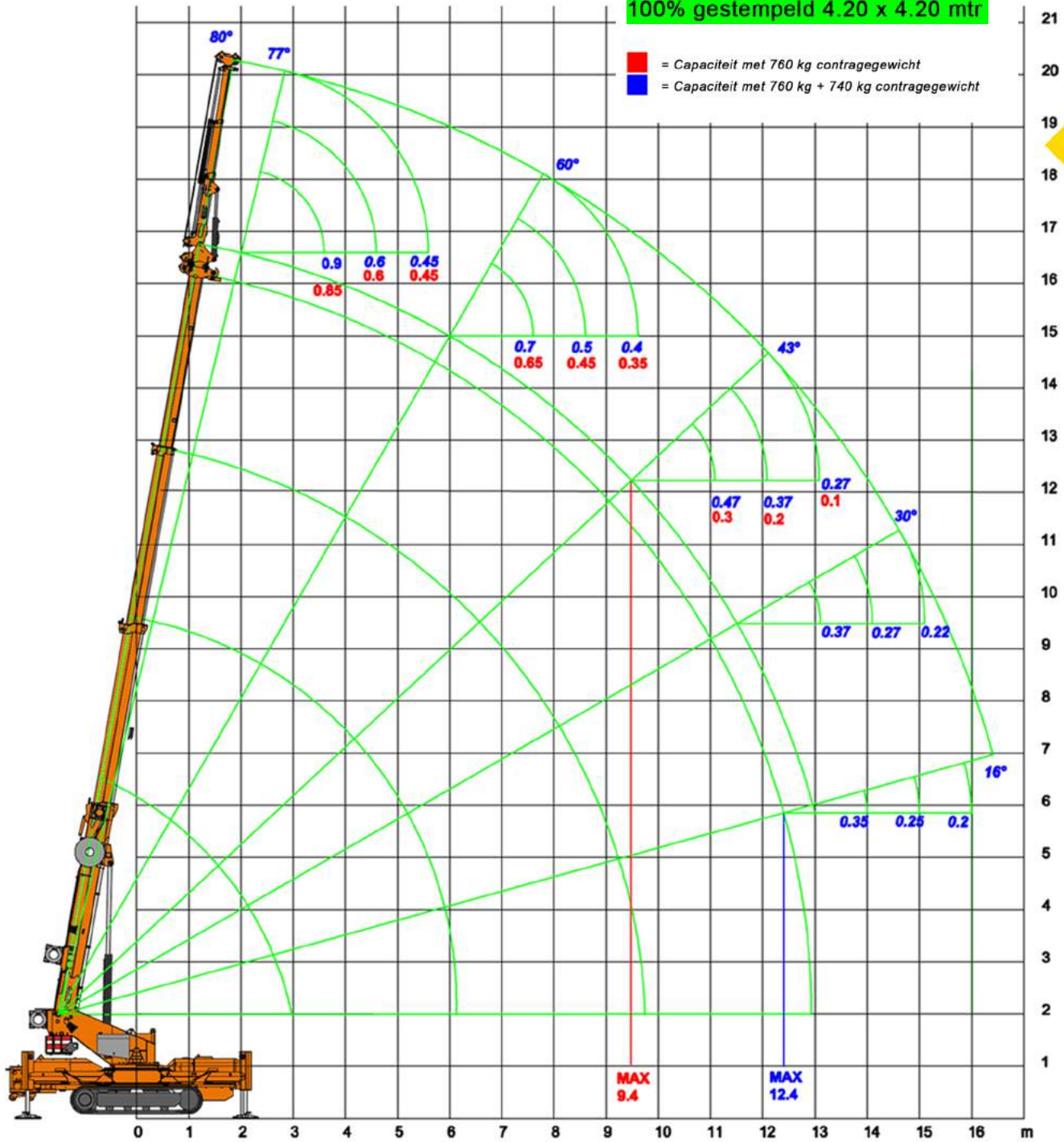
Max. capaciteit : 3500 kg
 Uitvoering : Manueel verstelbaar
 lierkabel of vaste haak
 Max. lengte : 1351 mm
 Eigen gewicht : 70 kg

Type	SPX1040 + JIB600.2H / runner
Max. hijscapaciteit	3.5t x 1.00 meter
Max. hijshoogte met jib	20.00 meter x 400 kg
Max. vlucht met jib	16.00 meter x 200 kg
Zwenkbereik	360°
Bereik onder grond niveau	
Balhaak	70.00 meter
Banden	Rupsbanden
Werkomgeving	Binnen & buiten
Bediening kraan	Radiografisch
Veiligheid	Voorzien van LMB
Rijsnelheid	2.0 km/u
Klimvermogen	25°
Eigen gewicht	7.800 kg + 210 / 70 kg
Bodemdruk bij transport	0.59 kg/cm2
Rupsafmetingen	1980 mm x 400 mm
Aandrijving	Dieselmotor 400V/32A
Max. stempelafm.	4.20 x 4.20 meter
Max. stempeldruk per poot	4.500 kg
Afmetingen	
Lengte	5305 mm
Breedte	1450 / 2050 mm
Hoogte	2050 mm

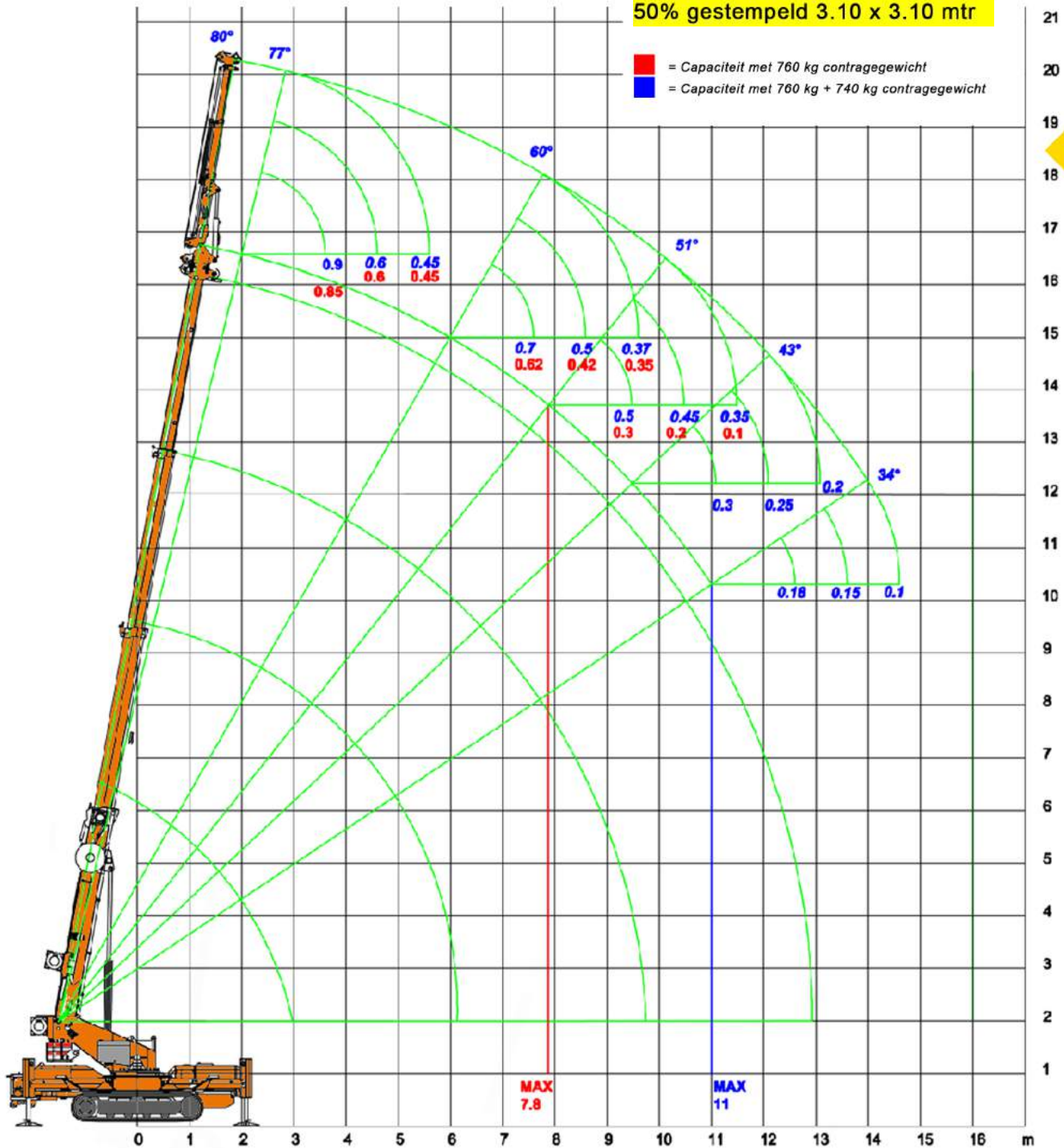
Machine mag worden gebruikt zonder in het bezit te zijn van een hijsbewijs



Tabel SPX1040-CDH + JIB600.2H
 100% gestempeld 4.20 x 4.20 mtr

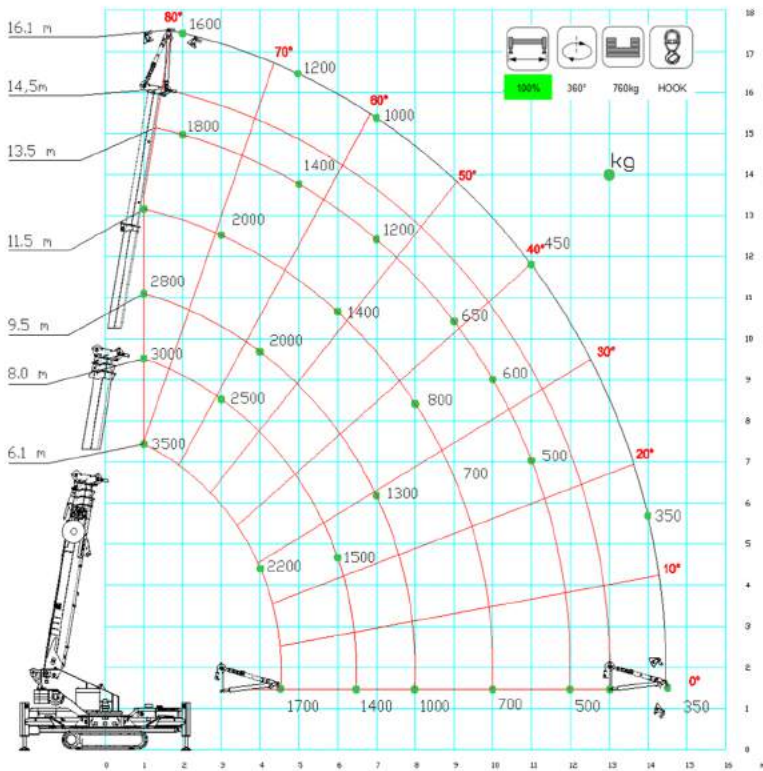
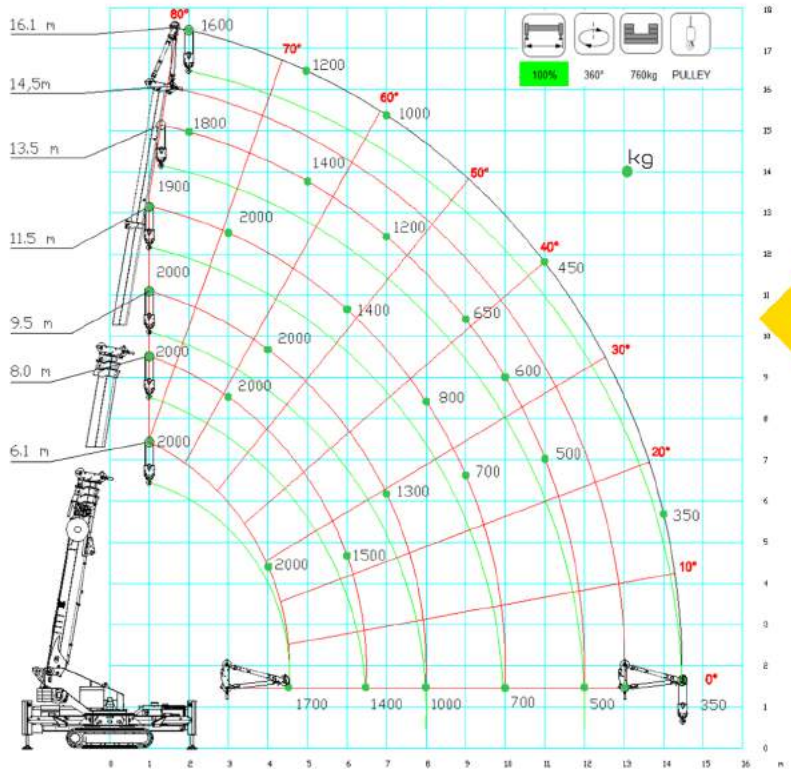


Tabel SPX1040-CDH + JIB600.2H
50% gestempeld 3.10 x 3.10 mtr



Tabel SPX1040-CDH + Runner met lier
100% gestempeld 4.20 x 4.20 mtr

[m] [kg]							
	JIB3500G	100%	360°	760kg	PULLEY		
	6,1	8,0	9,5	11,5	13,5	14,5	16,1
1,0	2000	2000	2000	2000			
2,0	2000	2000	2000	2000	2000	1800	1600
3,0	2000	2000	2000	2000	1700	1600	1500
4,0	2000	2000	2000	1600	1400	1300	1350
5,0		1700	1600	1500	1400	1300	1200
6,0		1500	1450	1400	1300	1200	1100
7,0			1300	1250	1200	1100	1000
8,0			1000	900	750	700	650
9,0				750	650	600	550
10,0				700	600	550	500
11,0					550	500	450
12,0					500	450	400
13,0						400	380
14,0							350
14,5							350



Tabel SPX1040-CDH + Runner vaste haak
100% gestempeld 4.20 x 4.20 mtr

[m] [kg]							
	JIB3500G	100%	360°	760kg	HOOK		
	6,1	8,0	9,5	11,5	13,5	14,5	16,1
1,0	3500	3000	2800	2500			
2,0	3200	2700	2500	2200	2000	1800	1600
3,0	2800	2500	2300	2000	1700	1600	1500
4,0	2200	2100	2000	1600	1400	1300	1350
5,0		1700	1600	1500	1400	1300	1200
6,0		1500	1450	1400	1300	1200	1100
7,0			1300	1250	1200	1100	1000
8,0			1000	800	750	700	650
9,0				750	650	600	550
10,0				700	600	550	500
11,0					550	500	450
12,0					500	450	400
13,0						400	380
14,0							350
14,5							350