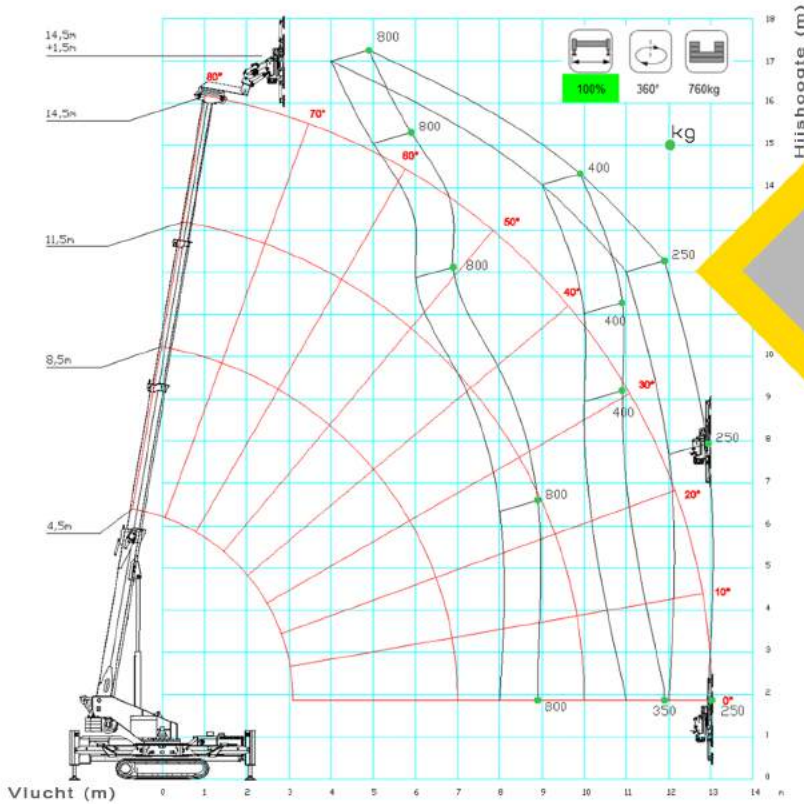
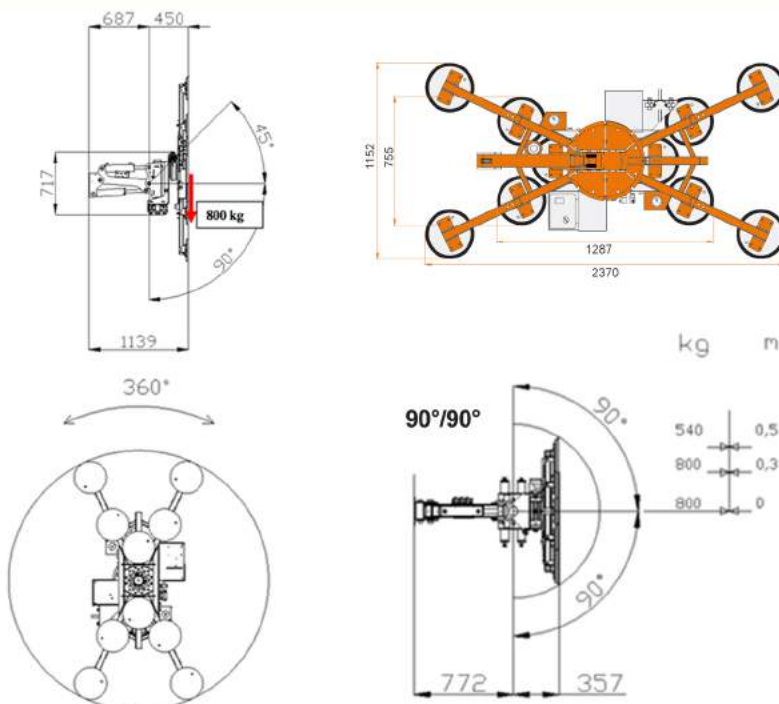
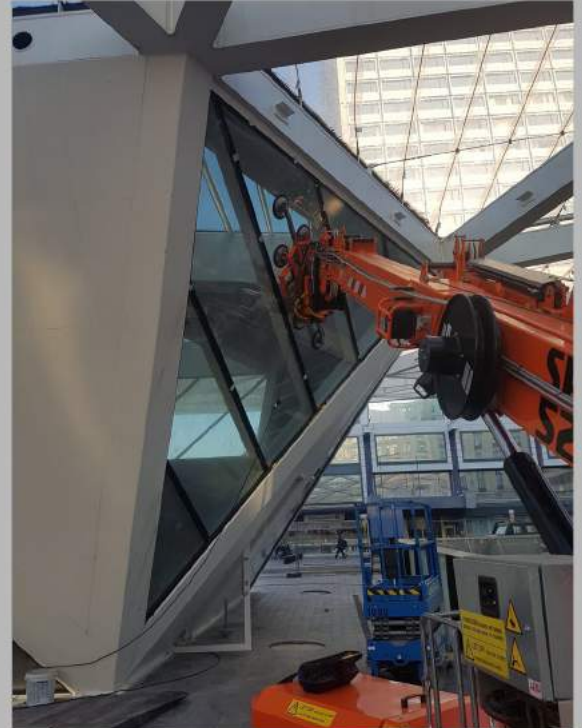


## WERKDIAGRAM SPX1040 MANIPULATOR



Machine mag worden gebruikt zonder in het bezit te zijn van een hijsbewijs

## SPECIFICATIES



Type	SPX1040 + MR 800.4
Max. hijscapaciteit	4.0t x 2.00 meter
Max. hijshoogte	17.20 meter x 800 kg
Max. vlucht	13.00 meter x 250 kg
Pick & Carry	800 kg / 360° zwenkbaar
Banden	Rupsbanden
Werkomgeving	Binnen & buiten
Bediening kraan	Radiografisch
Veiligheid	Voorzien van LMB
Rijsnelheid	2.0 km/u
Klimvermogen	25°
Eigen gewicht	7.060 kg + 340 kg
Bodemdruk bij transport	0.59 kg / cm <sup>2</sup>
Rupsafmetingen	1980 mm x 400 mm
Aandrijving	Dieselmotor 400V/32A
Max. stempelafm.	4.20 x 4.20 meter
Max. stempeldruk per poot	4.500 kg
Afmetingen	
Lengte	5305 + 1098 mm
Breedte	1450 / 2050 mm
Hoogte	2050 mm