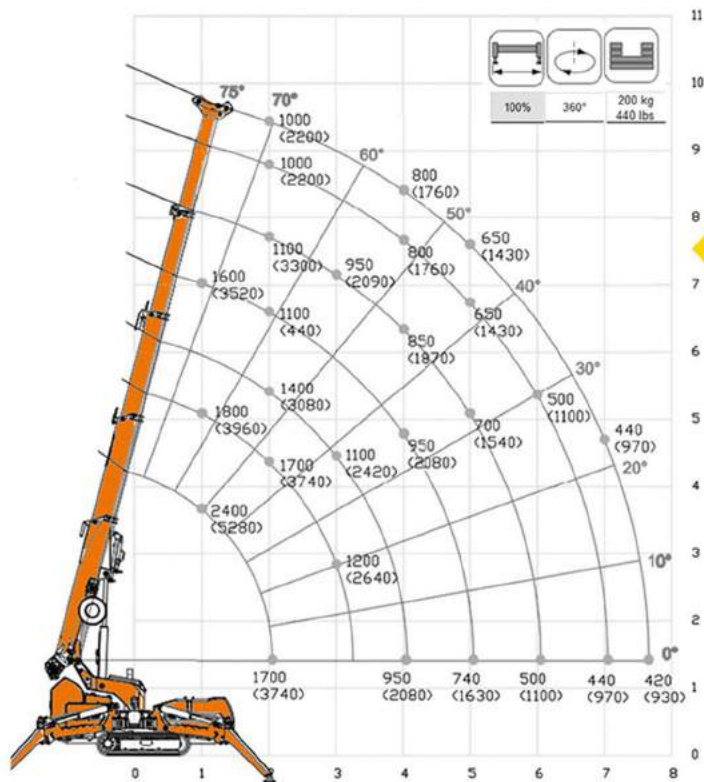
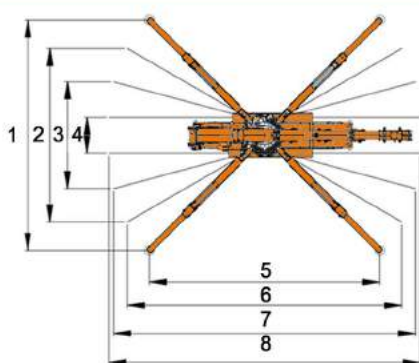


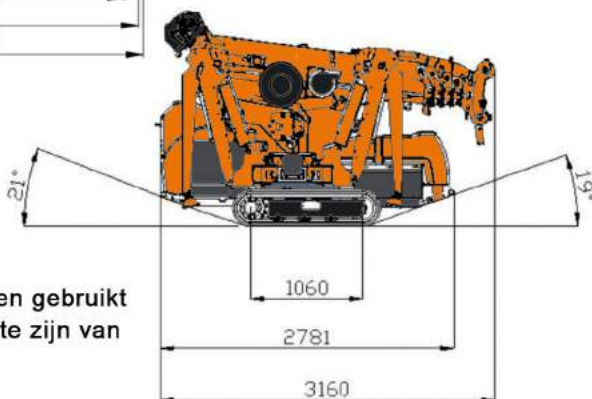
## WERKDIAGRAM SPX424 C+/ HOOFDMAST



## SPECIFICATIES



- 1 = 4024 mm
- 2 = 3027 mm
- 3 = 1866 mm
- 4 = 620 mm
- 5 = 4022 mm
- 6 = 4789 mm
- 7 = 5270 mm
- 8 = 5434 mm



Machine mag worden gebruikt zonder in het bezit te zijn van een hijsbewijs

### Type

Max. hijscapaciteit

Max. hijshoogte

Max. vlucht

Zwenkbereik

Bereik onder grond niveau

Twee-schijfs haakblok

Balhaak

Banden

Bediening kraan

Veiligheid

Rijsnelheid

Klimvermogen

Eigen gewicht

Bodemdruk bij transport

Rupsafmetingen

Aandrijving

Max. stempeldruk per poot

Afmetingen

Lengte

Breedte

Hoogte

SPX424C+

(JIB 800.2H1MX)

2.4t x 1.00 meter

15.20 meter x 300 kg

11.90 meter x 200 kg

360°

30.00 meter

65.00 meter

Non-marking rupsbanden

Radiografisch

Voorzien van LMB

1.8 km/u

20°

2.295 + 200 kg

0.55 kg / cm<sup>2</sup>

1060 mm x 145 mm

Accu / 230V

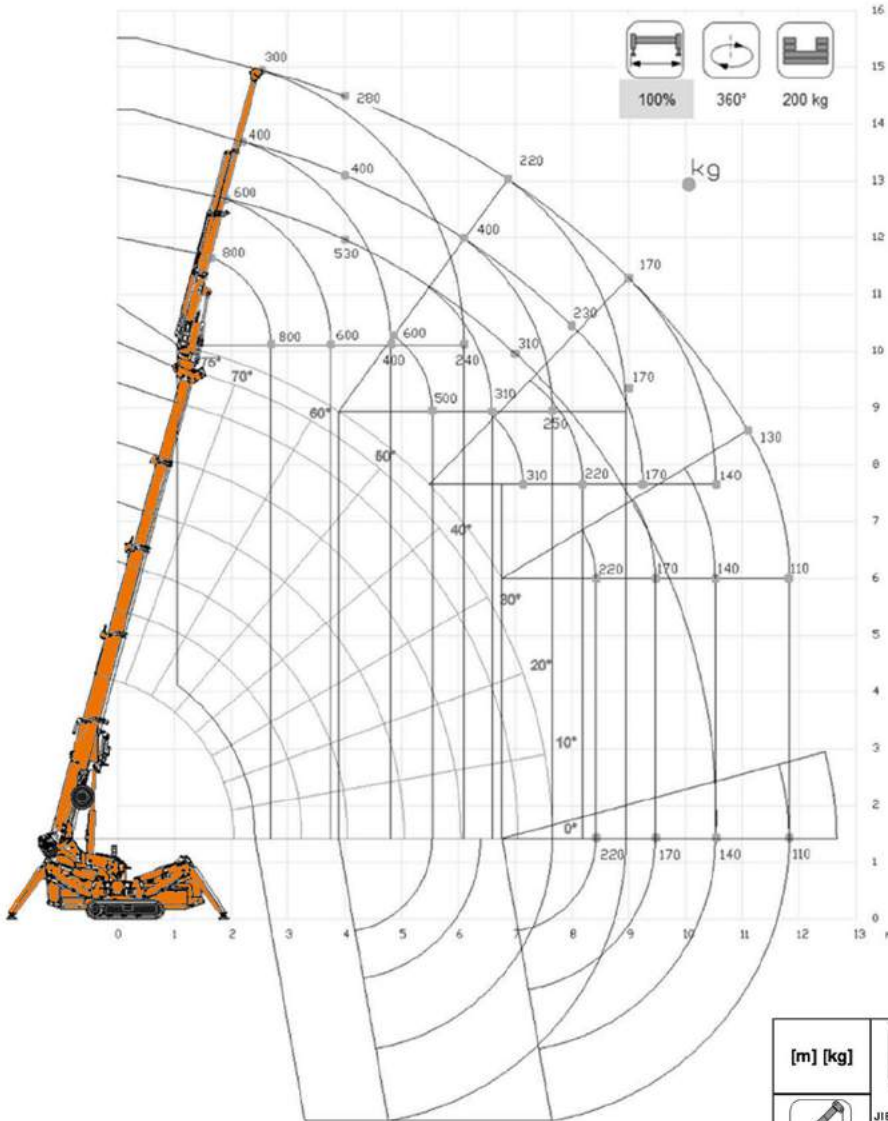
2.200 kg

3158 mm

770 mm

1874 mm

## WERKDIAGRAM SPX424 C+/ JIB800.2H1MX



Tabel JIB800.2H1MX

[m] [kg]					EN
	JIB800.2H1MX	50%	360°	200 kg	
	1,8	2,9	3,9	4,9	
2,0	800	600			
3,0	700	600	400	300	
4,0	420	420	400	300	
5,0	230	230	230	230	
6,0	120	120	120	120	

[m] [kg]					EN
	JIB800.2H1MX	100%	360°	200 kg	
	1,8	2,9	3,9	4,9	
2,0	800	600			
3,0	800	600	400	300	
4,0	800	600	400	280	
5,0	680	600	400	260	
6,0	460	460	400	240	
7,0	310	310	310	220	
8,0	230	230	230	200	
9,0	170	170	170	170	
10,0		140	140	140	
11,0		130	130	130	
11,8			110	110	