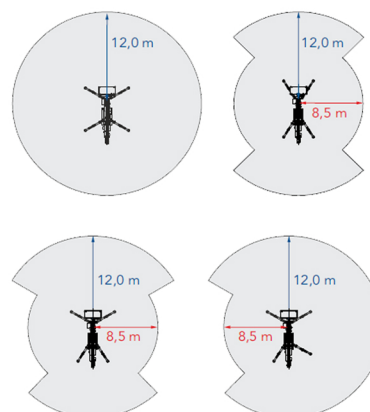
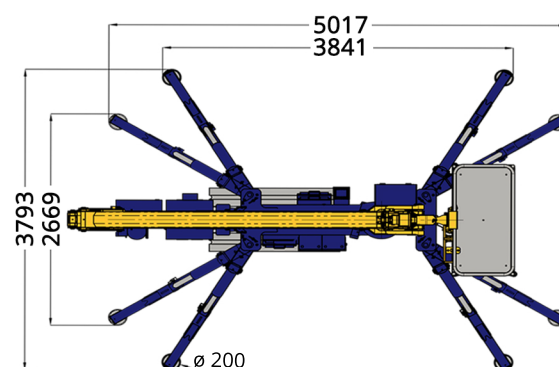
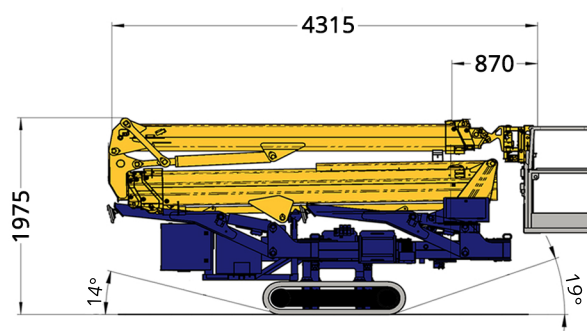


Type	CELA DT25S
Werkhoogte	25.00 meter
Platformhoogte	23.00 meter
Reikwijdte	12.00 meter
Knikarmhoogte	14.00 meter
Platform afmeting	0.70 x 1.40 meter
Platform capaciteit	230 kg
Aandrijving	Dieselmotor/230V
Eigen gewicht	3.000 kg
Roterende werkkooi	90 + 90°
Rupsen	Rubber, non-marking
Rijsnelheid	1.8 km/u
Klimvermogen	13°
Scheefstandsbeveiliging	0°
Werkomgeving	Binnen & buiten
Stempels	Hydraulisch
Stempelmaat	5.02 x 3.79 meter
Max. stempelvoetbelasting	8 daN/cm <sup>2</sup>
<b>Afmetingen</b>	
Lengte	5.09 meter
Breedte	0.82 meter
Hoogte	1.98 meter



- Voorzien van non-marking rupsen
- Werkbereik tot 5 meter onder het maaiveld



## WERKDIAGRAM CELA DT25S

