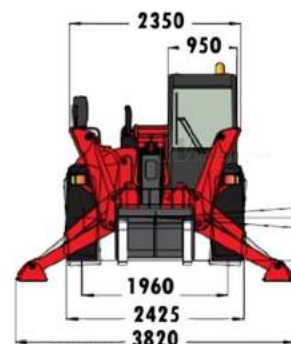
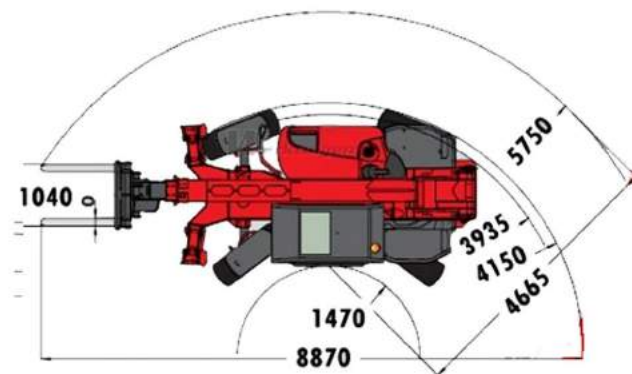
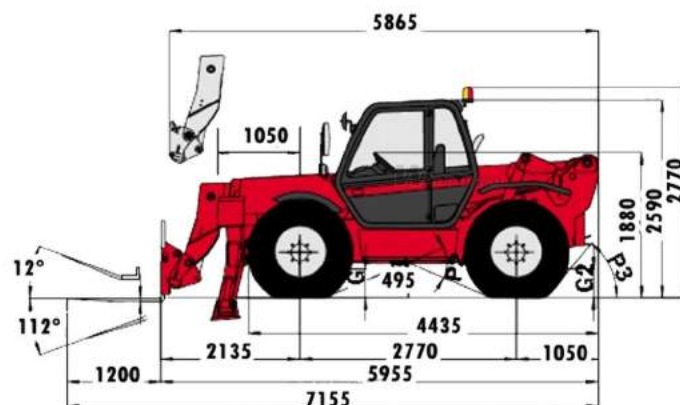
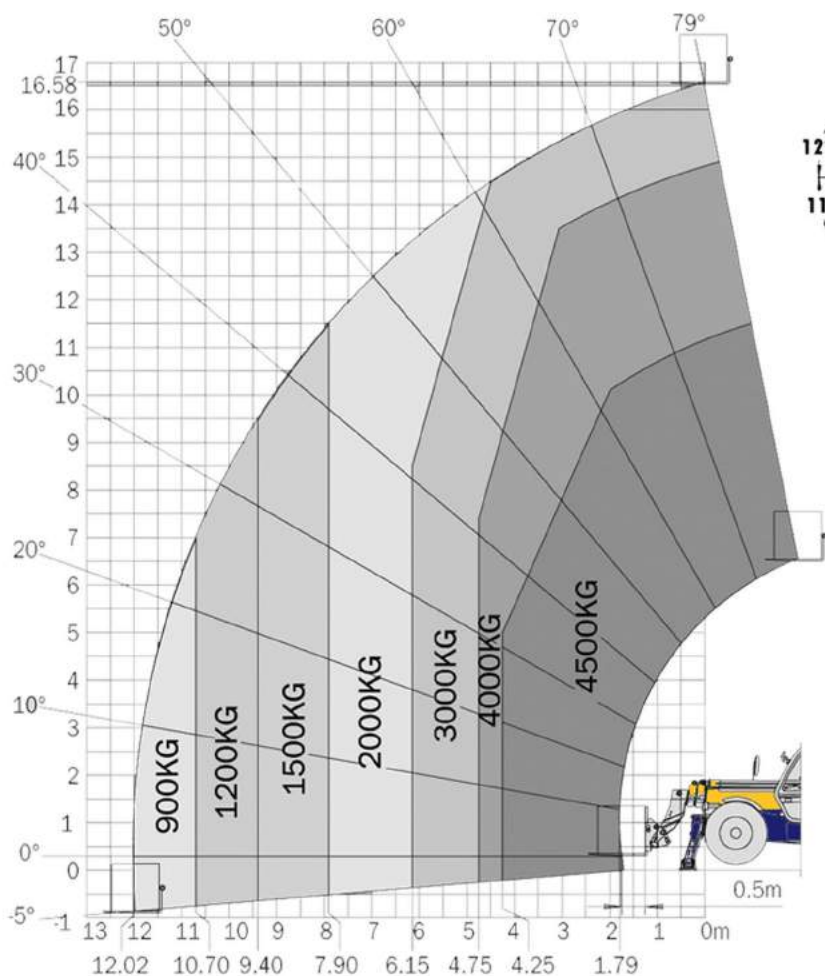


Type	MT 1740
Uitvoering	Star
Hefhoogte	16.65 meter
Reikwijdte	12.35 meter
Hefcapaciteit	4.000 kg
Aandrijving	Dieselmotor
Eigen gewicht	11.220 kg
Rijsnelheid	25 km/u
Stempels	Hydraulisch
Max. stempelbreedte	3.82 meter
Afmetingen	
Lengte	5.96 meter
Breedte	2.43 meter
Hoogte	2.59 meter
Draaicircel	8.87 meter



- Voorzien van grasbanden
- Diverse opzetstukken leverbaar

WERKDIAGRAM MT 1740 BREED GESTEMPELD



**WERKDIAGRAM
MT 1740
SMAL GESTEMPELD**

