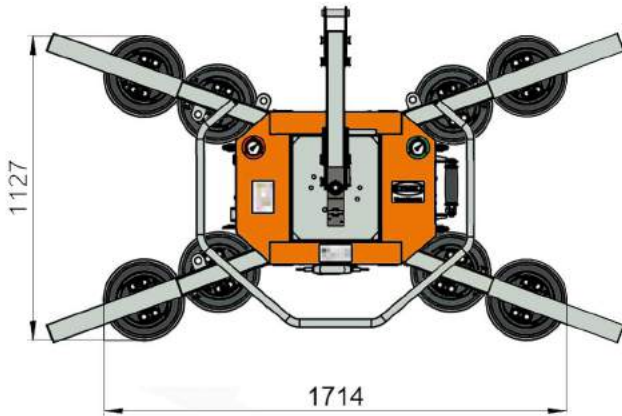
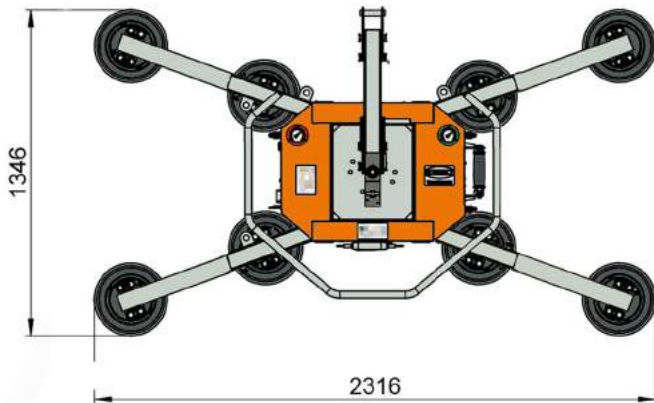
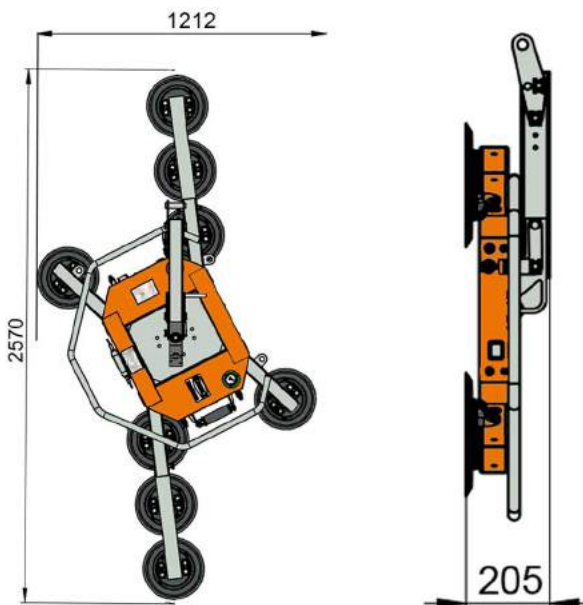


Capaciteit 600 kg.

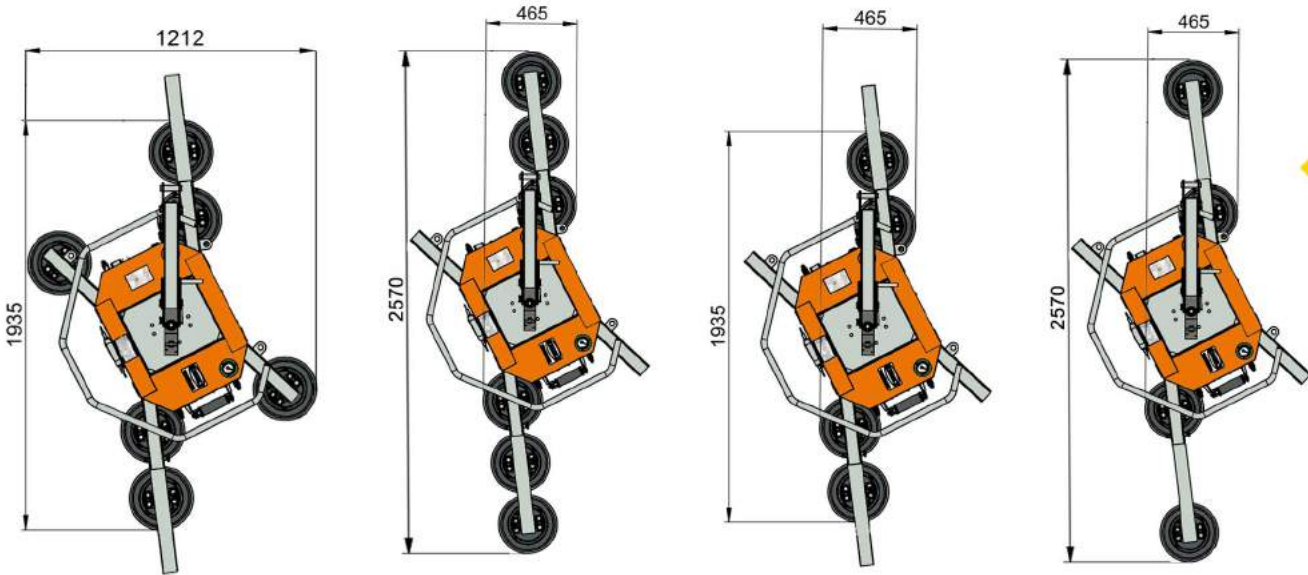


SPECIFICATIES



Type	UPG 600-2
Capaciteit (8 nappen)	600 kg
Capaciteit (6 nappen)	450 kg
Capaciteit (4 nappen)	300 kg
Eigen gewicht	89 kg
Diameter vacuümnap	30 cm
Uitvoering	Draaibaar & kantelbaar
Aandrijving	Accu
<i>Transportafmetingen</i>	
Lengte	1.22 meter
Breedte	1.22 meter
Hoogte	0.52 meter

Capaciteit 450 kg.



Capaciteit 300 kg.

